

CORGHI

ET1050 TruckLine



RĘCZNY OBRÓT



SMART ARM



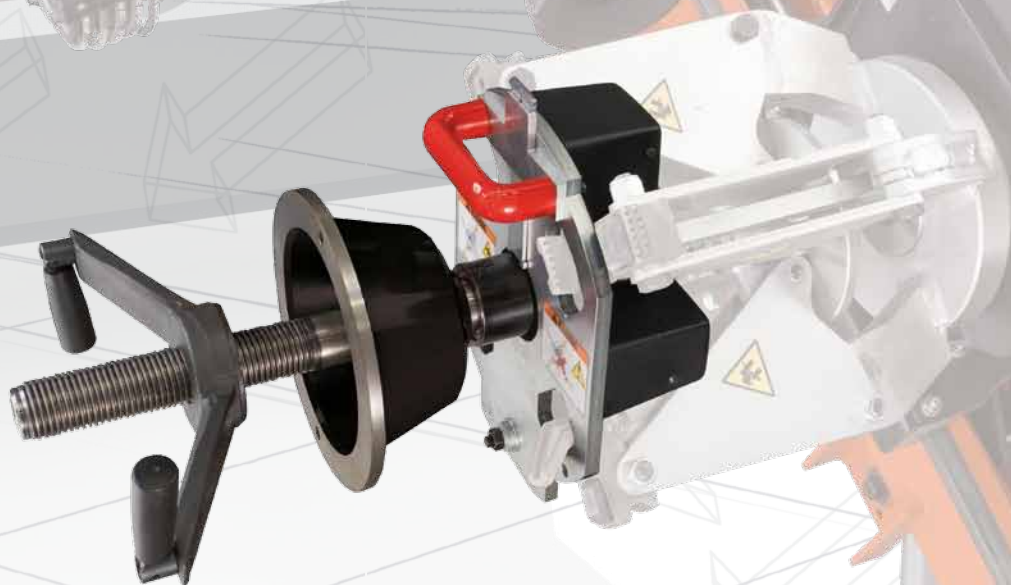
ZASILANY
BATERIĄ



IDEALNY DLA
MOBILNEGO
SERWISU



PRZENOŚNY WYŚWIETLACZ



Przenośna wyważarka do kół samochodów ciężarowych i autobusów. Może być zamontowana na każdym typie sterowanej wrzecionem montażownicy do opon samochodów ciężarowych. Szczególnie nadaje się do serwisów mobilnych i dla tych, którzy mają mało miejsca w warsztacie.



SAM invest

SAMINWEST
ul. Rybnicka 77a
44-285 Rzechów
tel.: 32 430 10 62
www.corgi.pl
email: saminwest@saminwest.com

GŁÓWNE CECHY

- ✓ Kompaktowa i lekka wyważarka do kół samochodów ciężarowych i autobusów
- ✓ Mały rozmiar i waga ułatwiają ruch i użytkowanie
- ✓ Łatwy i szybki system montażu na każdym typie montażownicy do opon samochodów ciężarowych.
- ✓ Nadaje się do obsługi mobilnej i dla tych, którzy mają mało miejsca w warsztacie
- ✓ Niska prędkość obrotowa
- ✓ Ręczne uruchamianie i wprowadzanie rozmiaru koła
- ✓ Odporny na warunki atmosferyczne dzięki ochronie IP41
- ✓ W komplecie ze wszystkimi programami wyważania:
Dynamiczny - Statyczny i ALU do felg aluminiowych.



Przenośny, magnetycznie zamocowany wyświetlacz, zasilany z akumulatorów i łatwy w użyciu

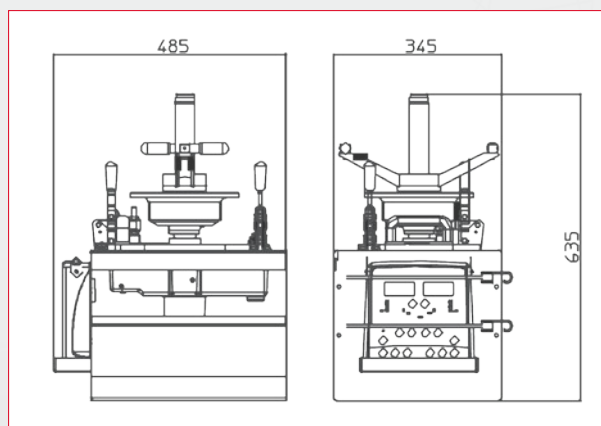
W komplecie ze wspornikiem do obudowy jednostki pomiarowej, wyświetlacza i zestawu centrującego



SPECYFIKACJA TECHNICZNA

Zasilacz	12Vdc 115÷230 Vac 50/60Hz 0,018kW
Stopień ochrony	IP41
Średnica wału	40mm
Czas cyklu jednego koła	8 ÷ 20 s
Prędkość równoważenia	< 70 rpm
Niepewność pomiaru	10g
Średni hałas	< 70dB(a)
Szerokości felgi	1,5" ÷ 20" (40 ÷ 510 mm)
Średnica felgi	10" ÷ 30" (265 ÷ 765 mm)
Maksymalna waga koła	< 250 kg
Ciężar maszyny	~ 20 kg

CAŁKOWITE WYMIARY



WYPOSAŻENIE



ZALECANE AKCESORIA



Zestaw do centrowania flansz ciężarówki ART 40

