

ARTIGLIO 500

32"



Automatyczna montażownica drugiej generacji „Leva la leva” (bez użycia łyżki monterskiej). Jeszcze bardziej wydajna i perfekcyjna.

SAM
invest

SAMINWEST
ul. Rybnicka 77a
44-285 Rzuchów
tel.: 32 430 10 62
www.corgi.pl
email: saminwest@saminwest.com

CORCHI

ARTIGLIO 500



Corghi prezentuje Artiglio 500, nową montażownicę z technologią drugiej generacji "leva la leva" (bez użycia łyżki monterskiej), technologii przeznaczanej dla kół samochodów osobowych, SUV oraz lekkich dostawczych, o zakresie do 32".

Naturalna ewolucja montażownicy Artiglio 50. Nowa montażownica zachowuje wszelkie zalety swojej starszej "siostry", jak również prezentuje wiele innowacyjnych osiągnięć technicznych: podwójny zbijak z dwoma dyskami, nowa głowica monterska, bardziej wydajne mocowanie koła, wzmocniona struktura urządzenia, duży nacisk na ergonomię oraz dostępność do sterowania.

Wszystkie te aspekty składają się na większą prędkość pracy bez ryzyka dla operatora oraz felg, nawet w najbardziej krytycznych momentach montażu i demontażu.

Wysoka łatwość obsługi oraz uniwersalność.



- 1** Dynamiczny zbijak z dwoma dyskami. Pozycjonowanie dysków jest wykonywane łatwiej i automatycznie, aby uniknąć manualnego pozycjonowania przez operatora. Kontrolowana penetracja stopki opony (patent Corghi). Precyzja, szybkość i powtarzalność gwarantowana przez opatentowany system zbijaków, perfekcyjnie zsynchronizowany i symetryczny.

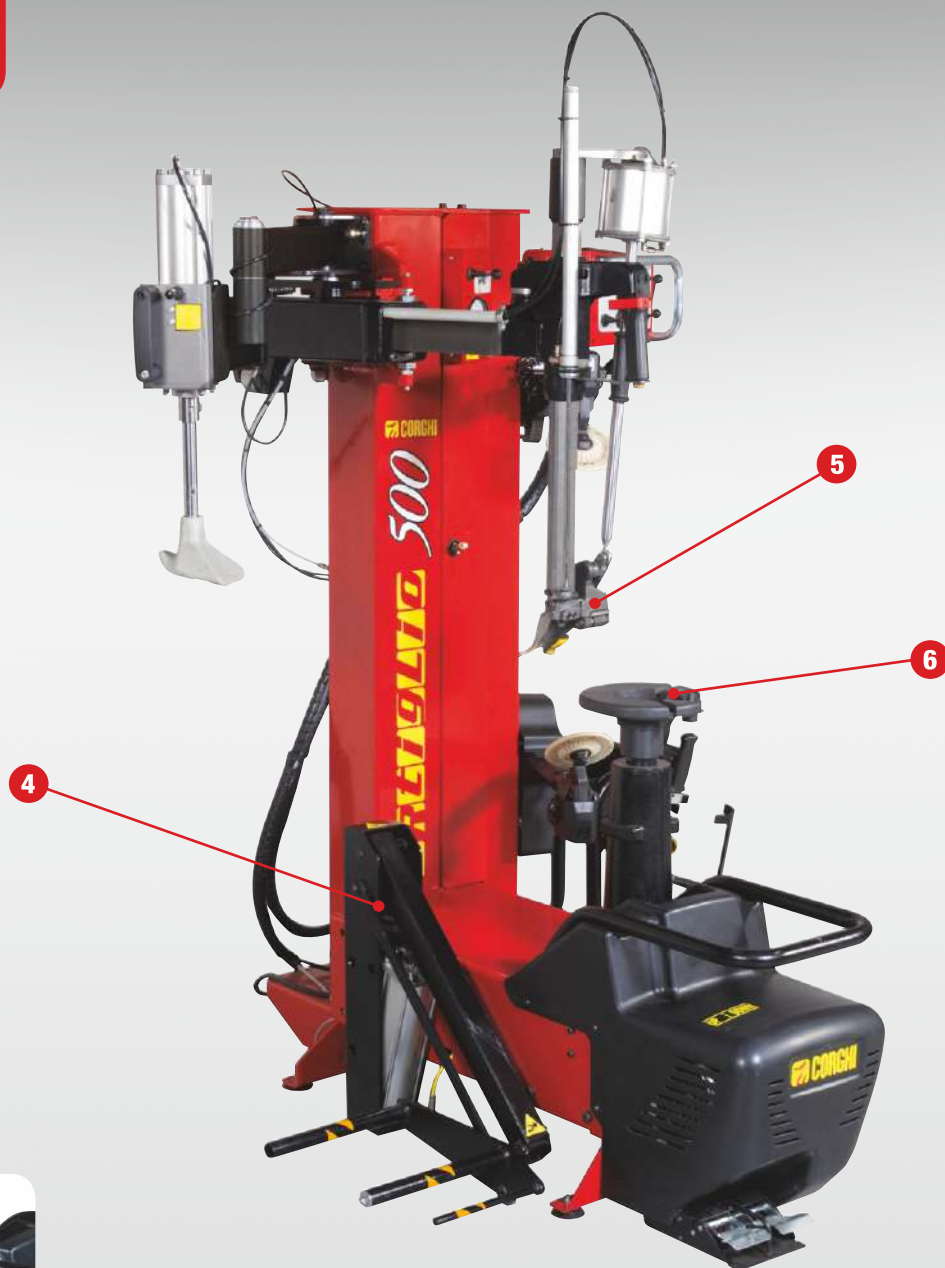


- 2** Intuicyjna i kompletna, wielofunkcyjna konsola do sterowania. Idealna do dynamicznego zbijania stopki opony oraz demontażu, przy współpracy z podwójnym zbijakiem.

- 3** Specjalny dobrany silnik wraz z sterowaniem elektronicznym, zapewnia poprawny moment obrotowy przy adekwatnej prędkości (7 - 18 obr./min.)



ARTIGLIO 500



- 4 Ergonomia - podnośnik koła, w standardzie. Znacznie ułatwia dostarczenie koła na stół montażowy oraz montaż koła na stole.



- 5** Głowica monterska.
Procedura demontażu wykorzystuje dokładnie takie same ruchy, ale bez jakiegokolwiek wysiłku dzięki technologii "leva la leva".
Technologia, w której jest wykonana głowica (patent Corghi).
Procedura montażu pozostaje bez zmian, jest po prostu szybsza niż wcześniej.



Procedura demontażu górnej stopki opony

- 6** Bezpiecznie i uniwersalne mocowanie koła.
Centralne mocowanie koła zapewnia szybkie mocowanie i wysokie bezpieczeństwo podczas wykonywania operacji demontażu i montażu, po obu stronach koła bez obkręcania koła w jego mocowaniu.
Stała wysokość (z wyłączeniem kół odwrotnych), została zoptymalizowana dla idealnej ergonomii pracy.



- Osiowy stół montażowy zapewnia szybkie mocowanie pozwalając na jednoczesne zbijanie koła po obu stronach, bez konieczności obracania samego koła.



ARTIGLIO 500

- Szybki demontaż dolnej stopki opony, możliwy dzięki opatentowanemu ruchowi dysku zbijaka.
- Standardowa procedura demontażu dolnej stopki z użyciem głowicy monterskiej.



- Ergonomiczna wysokość stołu monterskiego - praca w wyprostowanej pozycji, z każdym typem koła, idealna dla operatora. (*) - z wyłączeniem kół odwrotnych.



AKCESORIA OPCJONALNE



Zestaw do kół Pick-up



Uniwersalna flansa do kół bez otworu wewnętrznego



Uniwersalna flansa do kół odwrotnych



Zestaw PAX

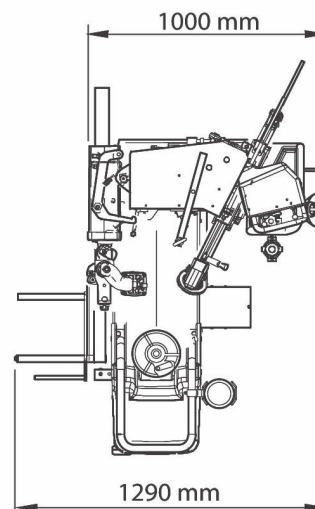
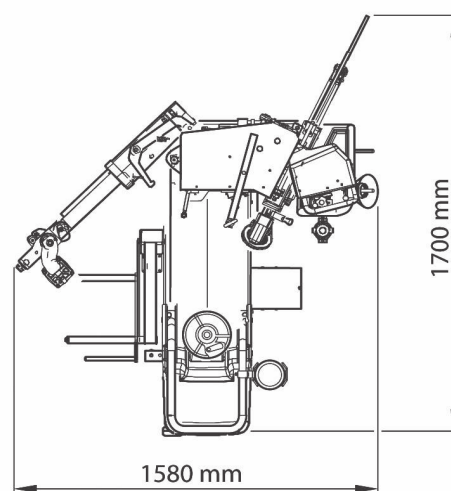
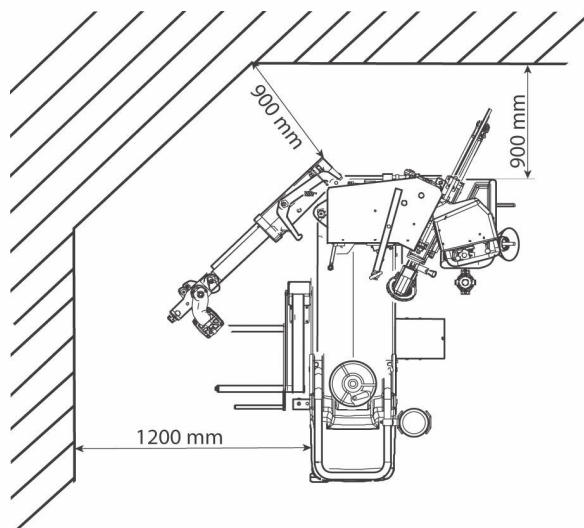
WYPOSAŻENIE STANDARDOWE



DANE TECHNICZNE

Obsługiwane koła	
średnica felgi	od 12" do 32"
średnica koła	1200 mm (47")
maksymalna szerokość koła	15"
typ obsługiwanych opon	konwencjonalne, niskoprofilowe, Run Flat
Stół montażowy	
mocowanie	mechaniczne, manualne
napęd	2-biegowy z płynną regulacją obrotów
moment obrotowy	1100 Nm
prędkość obrotowa	7-18 obr./min.
Zbijak	
zakres pracy	670 mm
skok	540 mm
siła zbijania	7600 N
Podnośnik koła	
zasilanie	pneumatyczne
maksymalny ciężar koła	85 Kg
Zasilania	
jednofazowe 1Ph	230V-0.98 kW 50Hz/60 Hz
jednofazowe 1Ph (alternatywne)	110V-0,98 kW 50Hz/60 Hz
pneumatyczne	8 bar (minimum)
ciężar	380 kg (z podnośnikiem koła)

WYMIARY



SAM
invest

SAMINWEST
ul. Rybnicka 77a
44-285 Rzuchów
tel.: 32 430 10 62
www.corgi.pl
email: saminwest@saminwest.com



<http://www.youtube.com/CORGHISpa>



<http://www.facebook.com/CorghiPolska>

CORGHI

