



artiglio Master28

Dostępna w 2 wersjach :

- "Automatic" Pneumatyczny uchwyt mocujący
- "Manual" Manualny uchwyt mocujący



Wersja prezentacyjna z inflatorem oraz uchwytem automatycznym (opcja)

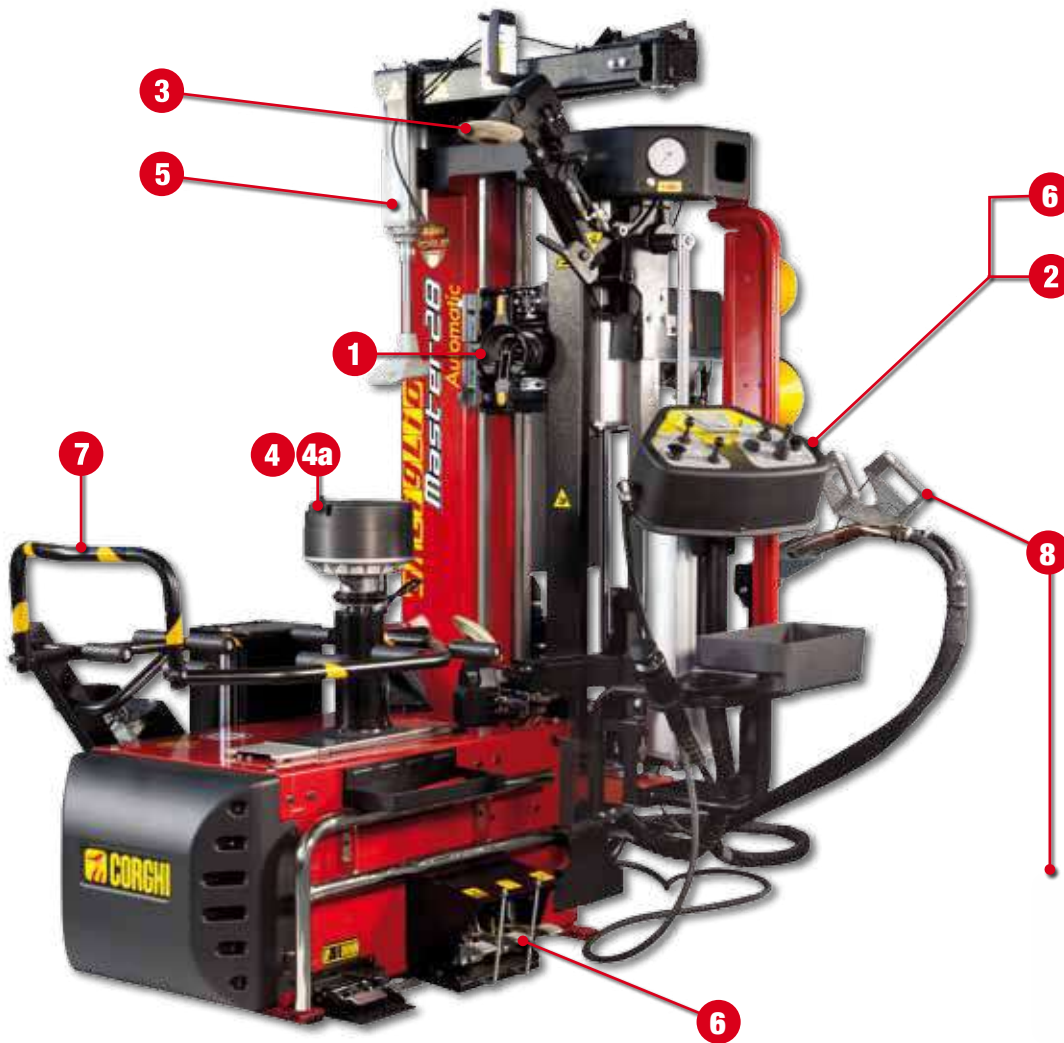


TECHNOLOGY
PARTNER
product



SAM invest

SAMINWEST
ul. Rybnicka 77a
44-285 Rzuchów
tel.: 32 430 10 62
www.corgi.pl
email: saminwest@saminwest.com



System TI
Rapid inflator
Opcja dodatkowa

W 2001 roku zrewolucjonizowaliśmy świat producentów opon, wprowadzając koncepcję pracy bez dźwigni. Od tego czasu kontynuujemy rozwój tej technologii, która dziś, pomimo niezliczonych prób jej skopiowania, nadal jest niepowtarzalna dzięki charakterystyce „SMART Corghi System”, jedynej istniejącej technologii na rynku, która pozwala:

- - NIGDY NIE DOTYKAĆ OBRĘCZY, podczas którejkolwiek z faz pracy;
- - niweluje wszelkie naprężenia opony podczas faz demontażu / montażu.

To jest różnica między nami a resztą.

Technologia ta jest sercem nowego Artiglio Master 28 i stanowi doskonałą syntezę doświadczeń zdobytych w ciągu tych 18 lat. W jednym urządzeniu znajdziesz wszystkie nasze doświadczenia związane z produkcją i projektowaniem produktu, który doskonale działa na każdym typie koła, zapewniając niezrównaną inwestycję techniczną i ekonomiczną w czasie. Ponieważ NIE WSZYSTKIE URZĄDZENIA DO OPON LEVA LA LEVA TO TAKIE SAME! I wiemy to aż nazbyt dobrze.

SAMINWEST



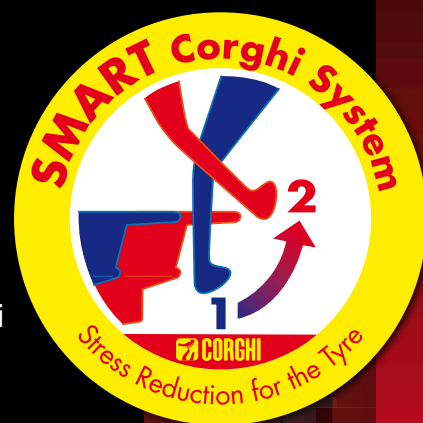
1 SMART Corghi System kwintessencja technologii beztyżkowej "Leva la Leva"

Nikt nie był w stanie skopiować naszej technologii
SMART Corghi System

Nigdy nie dotyka obręczy w każdej fazie pracy, dzięki stałej odległości między narzędziem a obręczą

Anuluje wszelkie napięcia na oponie podczas demontażu/montażu, dzięki synchronizowanej pracy głowicy monterskiej z ruchem koła

Są to istotne różnice między technologią Corghi a innymi produktami



Montażownica zagwarantowała naszym klientom przewagę technologiczną, która pozostała nieporównywalna z upływem czasu.

Zobacz Video



SAMINWEST

2 Konsola sterownicza

Ergonomiczne i wielofunkcyjnej konsola z wyświetlaczem pozwala to na elektroniczne ustawienie średnicy obręczy i uzyskanie poziomego ustawienia narzędzi roboczych w szybki, praktyczny i bezpieczny sposób. Podzielony na trzy odrębne obszary robocze ułatwia natychmiastowe rozpoznanie ruchów i sprawia, że system jest łatwiejszy w użyciu dla operatora.



3 DYNAMICZNA SIŁA ZBIJAKÓW Z KONTROLOWANĄ PENETRACJĄ SKOKU ZBIJANIA

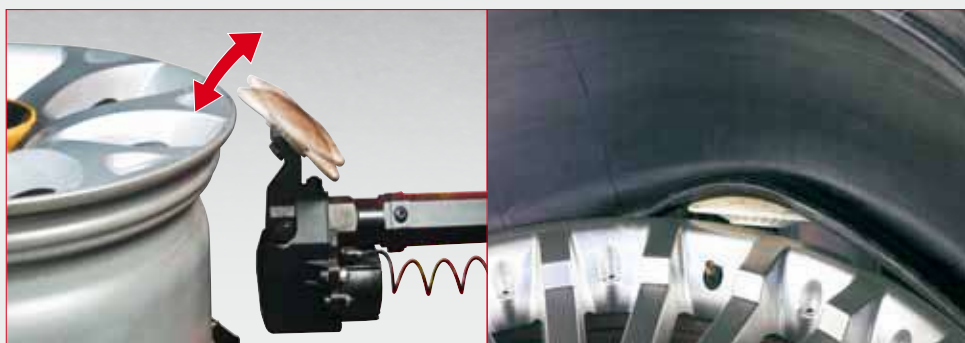


- Dynamiczne zbijaki składają się z dwóch sprężonych ze sobą dysków. Promieniowe usytuowanie dysków ułatwia automatyzm montażownicy, który jest w stanie zapobiec nieprawidłowemu ręcznemu ustawieniu przez operatora.
- Kontrolowana penetracja (Patent Corghi) Precyzja, szybkość i powtarzalność są zagwarantowane przez opatentowany system zbijaków oraz perfekcyjnie zsynchronizowane z ruchem dwóch dysków.



Procedura szybkiego demontażu ;

Szybka procedura demontażu z użyciem tylko jednego dysku zbijaka.



4 Mocowanie koła

Automatyczna wersja z pneumatycznym uchwytem mocującym

Szybszy i uniwersalny system mocowania kół

W wersji „AUTOMATIC” jest trzeci pedał. Wciśnięty, aby zwolnić system blokujący uchwyt centrujący stołu obrotowego.

W położeniu spoczynkowym system, który zaciska uchwyt centrujący stołu obrotowego, jest zwykle aktywny.

Pedał służy do pozycjonowania i zaciskania koła na stole obrotowym oraz do zwalniania koła po zakończeniu pracy.



4a Manualna wersja z ręcznym uchwytem mocującym

Bezpieczne i uniwersalne mocowanie koła

Osiowy talerz obrotowy mocujący zapewnia

szybkie mocowanie, umożliwiając

jednocześnie zerwanie stopki po obu

stronach bez konieczności obracania

samego koła. Stała wysokość robocza (z

wyjątkiem felg wstecznych) została

zoptymalizowana pod kątem idealnej

ergonomii operatora dla wszystkich typów

kół, zmniejszając wysiłek fizyczny



5 Depresor - "Stopa słońia"

- Depresor z regulowaną wysokością roboczą
- Kształt depresora idealny do opon RFT
- Standard we wszystkich wersjach
- Powrót do pozycji roboczej ułatwia system sprężyn



6 ERGONOMIA

Staća pozycja robocza:
pedały, konsole i
pompowanie kół po tej samej
stronie. Stała wysokość
robocza dla idealnej
ergonomii



7 Podnośnik koła

Podnośnik kół do łatwego umieszczania kół dowolnego typu na talerzu obrotowym (wyposażenie opcjonalne)

Wjedź



Podnieś



Pracuj



Wersja

Artiglio Master 28
Uchwyt Manualny

Artiglio Master 28
Uchwyt
automatyczny

Aksesoria podstawowe w zestawie

Wersja z uchwytem ręcznym "MANUAL"



Wersja z uchwytem automatycznym "AUTOMAT"



Aksesoria dodatkowe;



Specjalny zestaw adaptera do wysokich felg 28"
Zalecany do kół szerszych niż 14"
8-15100003



8
Kit TI - System inflatora
8-11120053



Specjalny uchwyt do kół nieprzewodzących
(dla wersji "manual")
8-11100087



Specjalny uchwyt do kół odwrotnych
8-11100039



Specjalny uchwyt do kół nieprzewodzących
(dla wersji "automatic")
8-11100038



Zobacz video



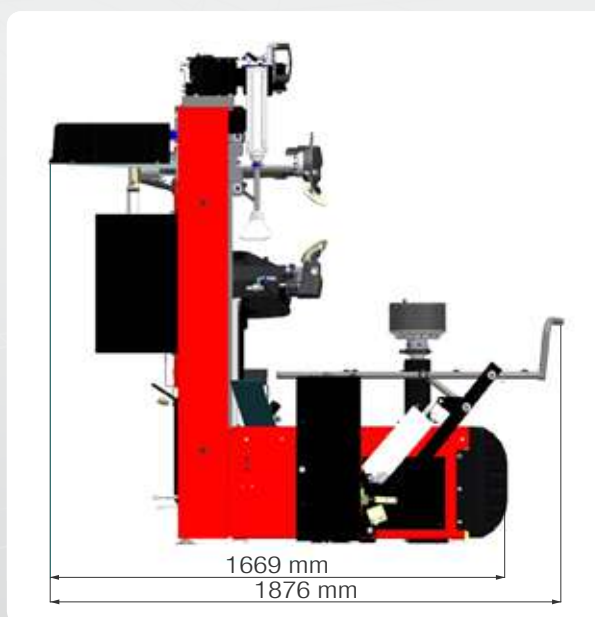
Zacisk dociskający
8-11100120

Dane techniczne

	Zakres wymiarów koła	
	średnica obręczy	13" ÷ 28"
	maksymalna średnica koła	1100 mm (*)
	maksymalna szerokość koła	406 mm (16")*
	Rodzaj obsługiwanych kół	Standart, niski profil, Run Flat
	Stół monterski	
	Uchwyt mocujący	
	Sterowanie	2 prędkości obrotu
	Moment obrotowy	1100 Nm
	Prędkość obrotowa	7 - 18 rpm
	Zbijak	
	Zakres zbijaków	18"
	Maksymalny rozstaw zbijaków	450 mm
	Nacisk zbijaków	7600 N
	Podnośnik koła	
	Sterowanie	Pneumatyczne
	Cieźar maksymalny	85 kg
	Zasilanie	
	Jednofazowe	230V - 0,98 kW 50 Hz
	Jednofazowe - alternatywne	110V - 0,98 kW 60 Hz
	Ciśnienie robocze	8 ÷ 9,5 bar (min.)
	Waga	440 kg (T.I. = 455 kg)
	Wymiary opakowania	1950x1150x2100 mm
	Waga z opakowaniem	470 kg (T.I. = 480 kg)

* zależne od wymiarów koła

Wymiary ;



Autoryzowany
Dystrybutor w Polsce:

SAM
invest

SAMINWEST
ul. Rybnicka 77a
44-285 Rzuchów
tel.: 32 430 10 62
www.corghi.pl
email: saminwest@saminwest.com

