



Artiglio
Space Saver



Artiglio Space Saver 24'' TI 2V MI + kolumna montażowa SP300 (opcja)

Artiglio Space Saver

Automatyczna montażownica z obrotowym drążkiem i stołem montażowym dla kół do 24''

SAM
invest

SAMINWEST
ul. Rybnicka 77a
44-285 Rzuchów
tel.: 32 430 10 62
www.corgi.pl
email: saminwest@saminwest.com



Space Saver-R z prawym obrotem.
Wersja* dedykowana dla serwisu mobilnego z zasilaniem 12V.

*polecana jest instalacja kolumny montażowej.



Artiglio Space Saver to automatyczna montażownica wyposażona w ramię robocze pracujące z obrotem bocznym.

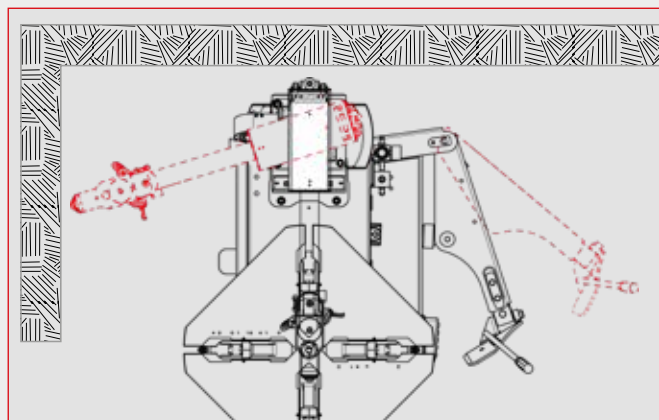
Innowacyjność tego ramienia z pneumatycznym obrotem polega na tym, że zapewnia zmniejszone wymiary robocze i umożliwia montaż maszyny przy ścianie. To rozwiązanie **pozwała zaoszczędzić prawie 1 m** i jest szczególnie **przydatne w miejscach o małej przestrzeni i/lub specjalnych potrzebach operacyjnych.**

Artiglio Space Saver oferuje mocowanie kół do 24" (od zewnątrz), maksymalną średnicę koła 1035 mm / 40,7" i 14" szerokości.

Może być stosowany z kołami samochodowymi, SUV-ami, pojazdami użytkowymi i motocyklami (przy użyciu odpowiednich akcesoriów).

Jest to solidna i niezawodna montażownica **do intensywnego użytkowania**. Obrotowe ramię robocze sprawia, że jest **poręczna i szybka**. Pozycja i rodzaj narzędzia do demontażu/montażu zapewniają precyzję i bezpieczeństwo na wszystkich etapach pracy.

Dostępne z silnikiem jednobiegowym i dwubiegowym z falownikiem.



1 Obrót ramienia roboczego

Obrót ramienia roboczego w lewo zapewnia bardzo zmniejszone gabaryty montażownicy.

Zaletą tego rozwiązania jest to, że maszyną można ustawić przy ścianie, oszczędzając w ten sposób miejsce w obszarze roboczym i tam, gdzie przestrzeń jest ograniczona. Jego obsługa jest szybka i poręczna dzięki pneumatycznemu obrotowi i przednim pozycjonowaniu narzędzia do demontażu/montażu.



2 PAZUR

Pazur do demontażu i montażu to główna innowacja w tej montażownicy. Dodanie nowo zaprojektowanej zakładki do odczytu zapewnia znaczne wsparcie podczas montażu, ułatwia montaż opony na feldze i zapobiega ewentualnemu uszkodzeniu opony. Obecne są również plastikowe zabezpieczenia, aby uniknąć zarysowania felg. Bardzo skuteczny również w oponach RFT, UHP i BSR w połączeniu z narzędziem do zbijania stopki, dostępnym jako wyposażenie dodatkowe.



3 PROCEDURA DEMONTAŻU

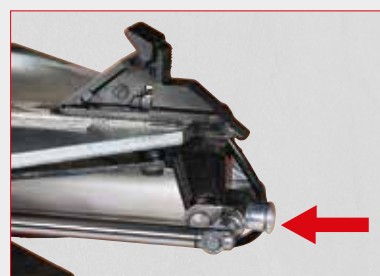
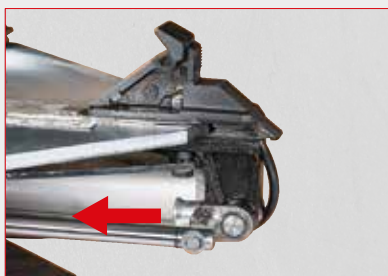


Zbijak zamontowany w urządzeniu wyposażony jest w rozwiązania techniczne, które umożliwiają łatwą obsługę na kołach o szerokości do 14". Rozwiązania techniczne, które dzięki szybkiej konfiguracji zapewniają prawidłowe ustawienie płetwy do zbijania stopki względem koła, zapobiegając uszkodzeniu opony i/lub felgi. Działanie jest zapewnione na każdym typie koła.

4 STÓŁ OBROTOWY

Stół obrotowy Artiglio Space Saver został zaprojektowany z myślą o wysokiej wydajności i kompaktowych rozmiarach. Mechanizm umożliwiający pracę na kołach od 10" do 26" jest opatentowany.

Urządzenie zmieniające zakres pracy z 10" – 20" na 14" – 24" (mocowanie zewnętrzne) jest łatwe w obsłudze.



STANDARDOWE WYPOSAŻENIE



ZALECANE AKCESORIA



Kolumna montażowa
SP300
8-11100343



Zacisk dociskowy stopki do
opon run flat
801262417

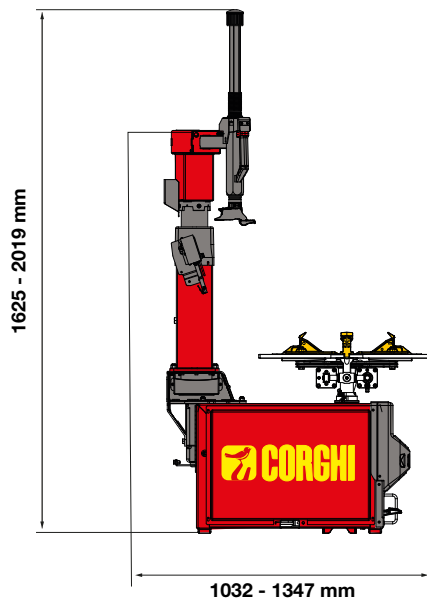
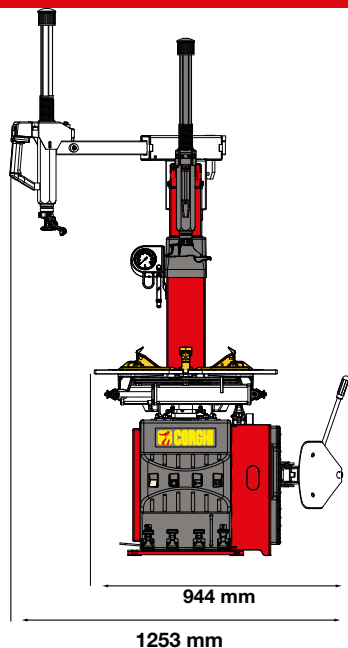


Plastikowy zacisk
dociskowy
801435685

DANE TECHNICZNE

zakres montażowy (od zewnątrz)	10" - 24"
zakres montażowy (od wewnątrz)	13" - 26"
max. Średnica koła	1035 mm
wysokość na podłożem	690 mm
max. szerokość koła	360 mm / 14"
max. samocentryjący moment obrotowy	1.200 NM / 1.300 NM przez falownik
siła zbijaka	15,5KN
Prędkość obrotowa wersji dv	6-15 RPM
motoinwerter	TAK
wyjmowany zespół pedałów	TAK
waga bez opakowania	260 kg - 265 Kg (12V)
wersja do obsługi mobilnej	TAK
zakres ciśnienia	8 - 10 BAR
wersje	400/3/50
	200/230V - 1Ph - 50/60Hz MI - 2Vel
	200/230V - 1Ph - 50/60Hz
	12V

CAŁKOWITE WYMIARY



NEXION SPA - www.corghi.com - info@corghi.com



SAMINWEST
ul. Rybnicka 77a
44-285 Rzuchów
tel.: 32 430 10 62
www.corghi.pl
email: saminwest@saminwest.com