



# ERCO 4022 ELX ERCO 5022 CEL



## Podnośniki elektromechaniczne dwukolumnowe

Podnośniki są dostępne z udźwigniem 4000 i 5000 kg. Windy są zaprojektowane tak, aby sprostać potrzebom nowoczesnego warsztatu samochodowego, z całą dbałością o szczegóły

4 t

5 t

**SAM**  
inwest

SAMINWEST  
ul. Rybnicka 77a  
44-285 Rzuchów  
tel.: 32 430 10 62  
www.corgi.pl  
email: saminwest@saminwest.com

Z dwoma silnikami (jeden na każdą kolumnę), sterowanymi kartą elektroniczną do sterowania synchronizacją napędu dwóch kolumn: ERCO 4022 ELX o nośności 4 ton, specjalnie opracowany do pracy zarówno z małymi samochodami jak SMART jak i z długimi pojazdami jak Mercedes Sprinter. Minimalna wysokość ramion podnoszących wynosi tylko 70 mm, aby zapewnić bezpieczną pracę z pojazdami o szczególnie niskim nadwoziu. Wyposażony jest w 4 wyjątkowo długie czterostopniowe ramiona symetryczne. ERCO 5022 CEL o ładowności 5 ton, został specjalnie zaprojektowany do podnoszenia samochodów dostawczych i limuzyn opancerzonych, które są szczególnie ciężkie. Wyposażony jest w 4 długie, trzystopniowe, symetryczne ramiona.

Konserwacja jest znacznie zmniejszona dzięki automatycznemu systemowi ciągłego smarowania śrub i nakrętek.

Wszystkie windy wyposażone są w automatyczne urządzenie zabezpieczające, które uruchamia się w przypadku nadmiernego zużycia śruby nakrętki nośnej.

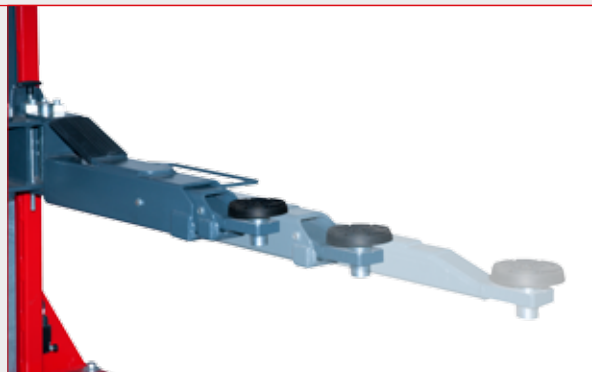


**4t-5t**



System blokady obrotu ramienia jest uruchamiany, gdy tylko rozpocznie się podnoszenie, ale w razie potrzeby operator może go wyłączyć za pomocą specjalnych elementów sterujących znajdujących się na osi obrotu

Bardzo płynnie działające ramiona teleskopowe łatwo się wysuwają i są przystosowane do przedłużeń dla różnych typów pojazdów użytkowych (patrz lista dostępnych akcesoriów).



# ERCO 4022 ELX / ERCO 5022 CEL

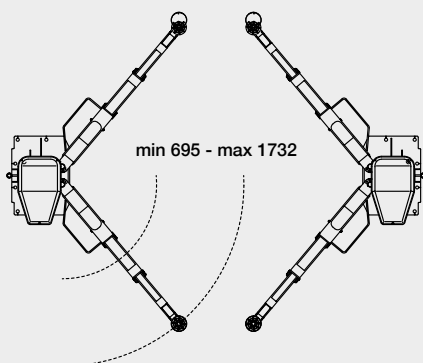
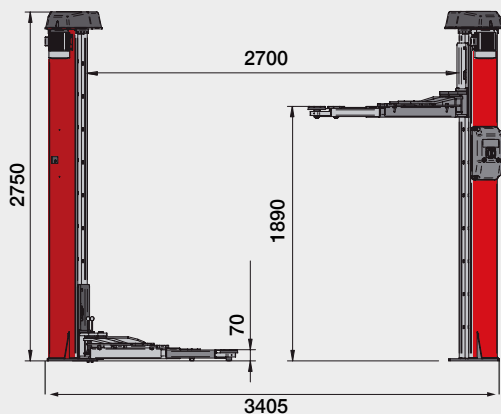
Wysokość nakładek jest regulowana poprzez gwintowanie.



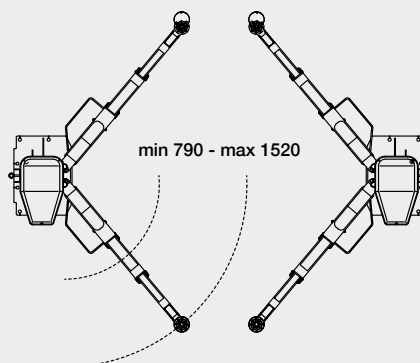
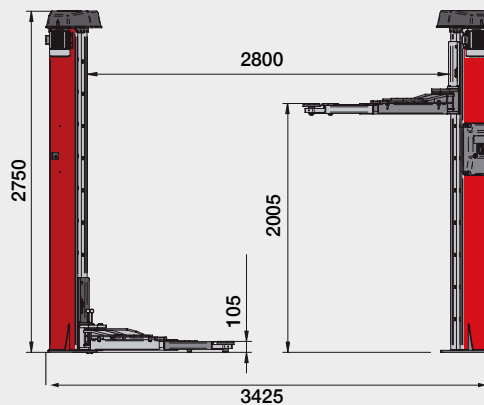
Panel elektryczny został zaprojektowany z niezwykłą dbałością o każdy szczegół i wykonany jest z termoformowanego ABS. Profilowany zderzak zintegrowany z kolumną windy zabezpiecza pojazd przed wszelkim ryzykiem uszkodzenia jego drzwi.

## OGÓLNE WYMIARY

### ERCO 4022 ELX



### ERCO 5022 CEL





ERCO 4022 ELX	4000 kg	2 x 3,5 kW	400V - 3Ph - 50Hz
ERCO 5022 CEL	5000 kg	2 x 3,5 kW	400V - 3Ph - 50Hz



## WYPOSAŻENIE

Zestaw do mocowania do podłoża

## ZALECANE AKCESORIA

**A** cod. 8-43300028  
Prowadnica kabla  
dachowego do  
podłączenia elektrycznego

**C** cod. 8-43300015  
Zestaw 4 przedłużeń do  
podkładki (wysokość  
140mm)

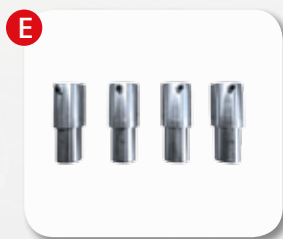
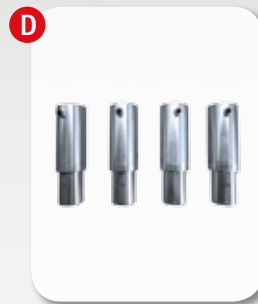
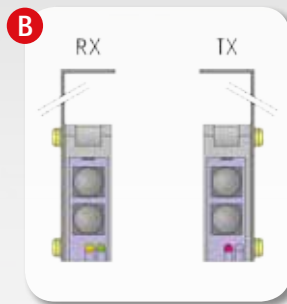
**E** cod. 8-43300021  
Zestaw 4 przedłużeń do  
podkładki (wysokość 35  
mm)

**G** cod. 8-43300017  
Zestaw 4 specjalnych  
podpór do samochodów  
terenowych

**B** cod. 8-43300003  
Zestaw fotokomórek  
na dwie kolumny

**D** cod. 8-43300014  
Zestaw 4 przedłużeń do  
podkładki (wysokość 80  
mm)

**F** cod. 8-43300016



Per maggiori informazioni consultare il catalogo accessori completo - For more information, please consult the accessories catalogue.