



ERCO H4002 E

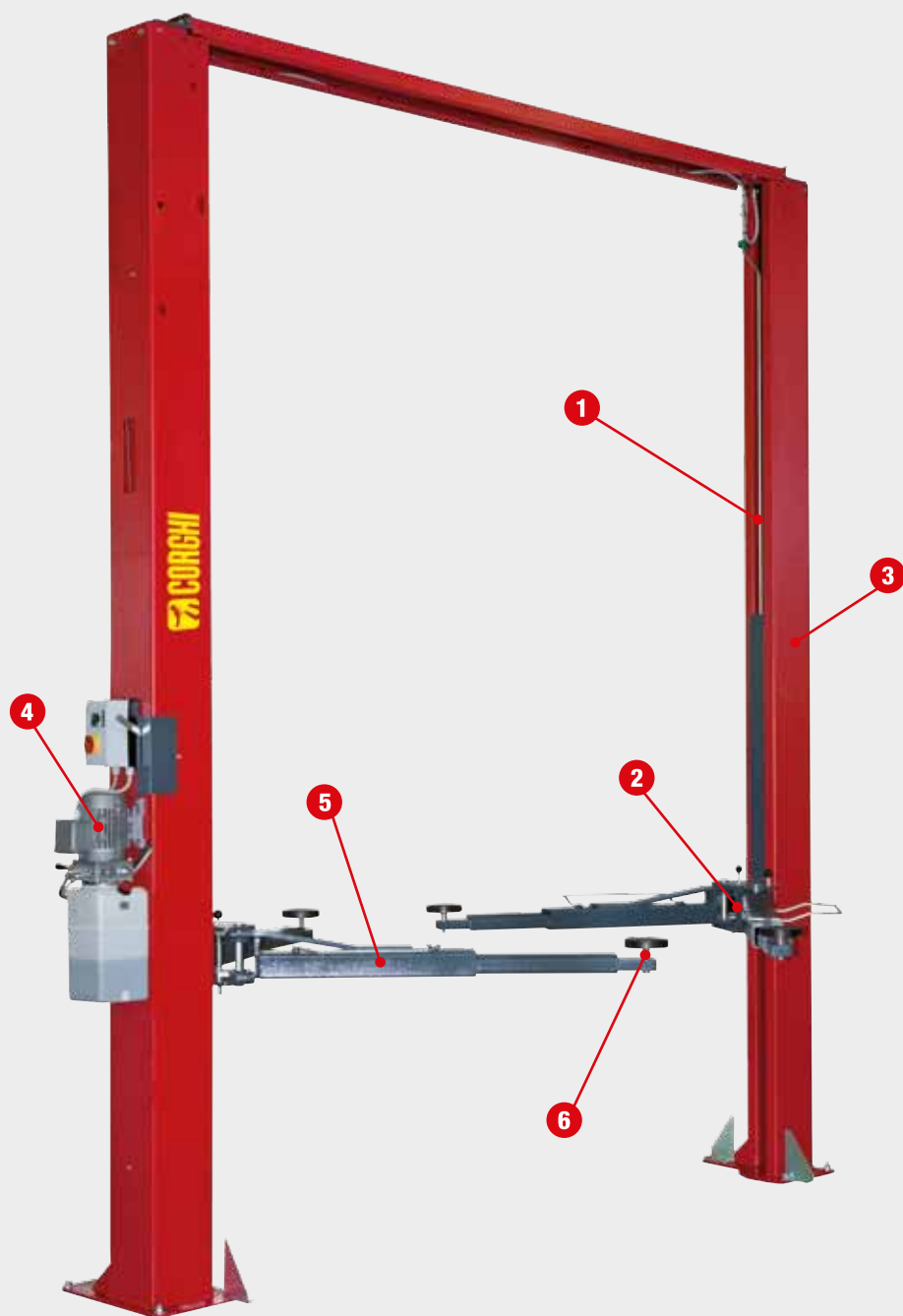


4 t 

Podnośniki elektrohydrauliczne dwukolumnowe

SAM
invest

SAMINWEST
ul. Rybnicka 77a
44-285 Rzuchów
tel.: 32 430 10 62
www.corghi.pl
email: saminwest@saminwest.com

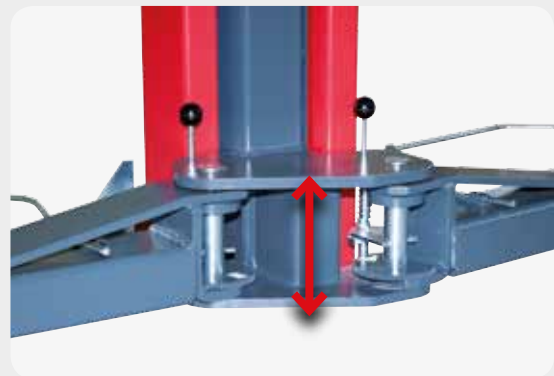


Podnośniki serii H4002 są obsługiwane przez obwód hydrauliczny typu master/slave z automatycznym wyrównywaniem dwóch wózków w każdym cyklu podnoszenia; dzięki temu układowi windy serii H4002 są szczególnie niezawodne, łatwe w montażu i nie wymagają mechanicznej regulacji po pierwszym montażu (pomiędzy kolumnami nie ma metalowych lin).



1 Napęd z siłownikami trakcyjnymi i obwodem master/slave.

2 Kompaktowa budowa mocowania ramion wózka pozwala na maksymalne opuszczanie ramion.



3 Celem łatwiejszego otwierania drzwi pojazdu zaprojektowano asymetryczne kolumny.

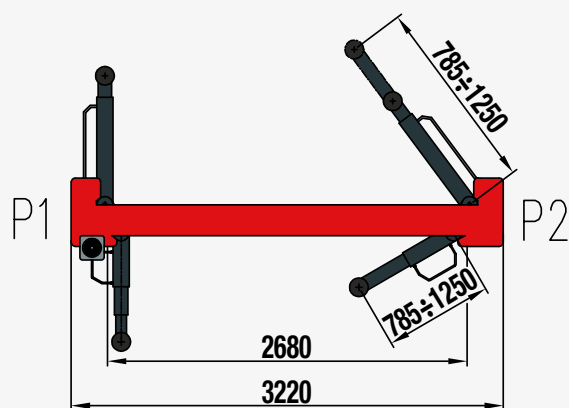
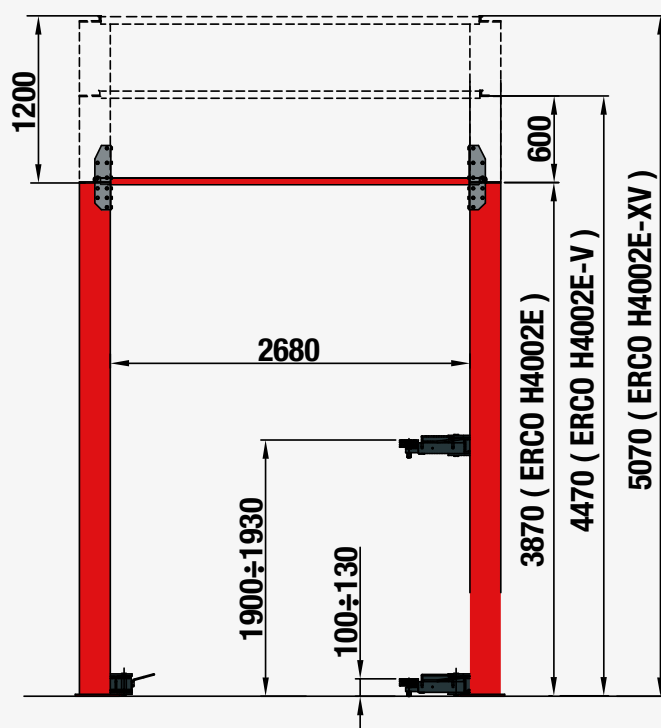
4 Panel sterujący z ręcznym opuszczaniem.



5 Cztery symetryczne ramiona dwuczłonowe.

6 Przedłużka talerza z pojedynczym gwintem 100-130mm.



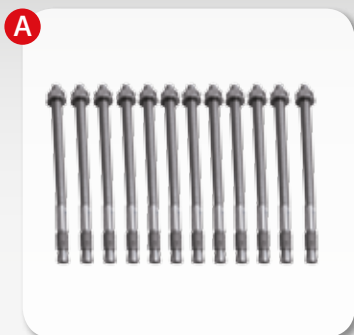


DANE TECHNICZNE

	ERCO H4002E	ERCO H4002E-V	ERCO H4002E-XV
Maks. Pojemność	4000 kg	4000 kg	4000 kg
Mak. wysokość	3870 mm	4470 mm	5070 mm
Zasilanie	230/400V - 3ph - 50/60Hz 230V - 1ph - 50Hz		
Moc silnika elektrycznego	2,6 Kw (400V - 3ph - 50Hz)		

AKCESORIA OBOWIĄZKOWE

A cod. 8-43100158
Zestaw kotw (4+4 szt.)



ZALECANE AKCESORIA

A cod. 8-43100159
Zestaw przedłużający (4 sztuki) wys.=150 mm

D cod. 8-43100192
h.= 80/170 mm
Komplet podkładek o rozszerzonym zakresie wysokości (4 szt.)

B cod. 8-43100160
Zestaw przedłużający podkładki (4 sztuki)
wys.=200 mm

E cod. 8-43700003/15
Zestaw przedłużający do kolumny H = 600 mm

H cod. 8-43700004/15
Zestaw przedłużający do kolumny H = 1200 mm

C cod. 8-91100103
Ręczna awaryjna pompa zjazdowa

