



ERCO-LE 75 ERCO-LE 55



7,5 t 

5,5 t 

Podnośniki z elektromechanicznymi ruchomymi kolumnami

Dostępne są podnośniki o udźwigu do 7500 lub 5500 kg na kolumnę. Budowa i wygląd spełniają wymagania nowoczesnego warsztatu naprawczego, bez poświęcania uwagi szczegółom

SAM

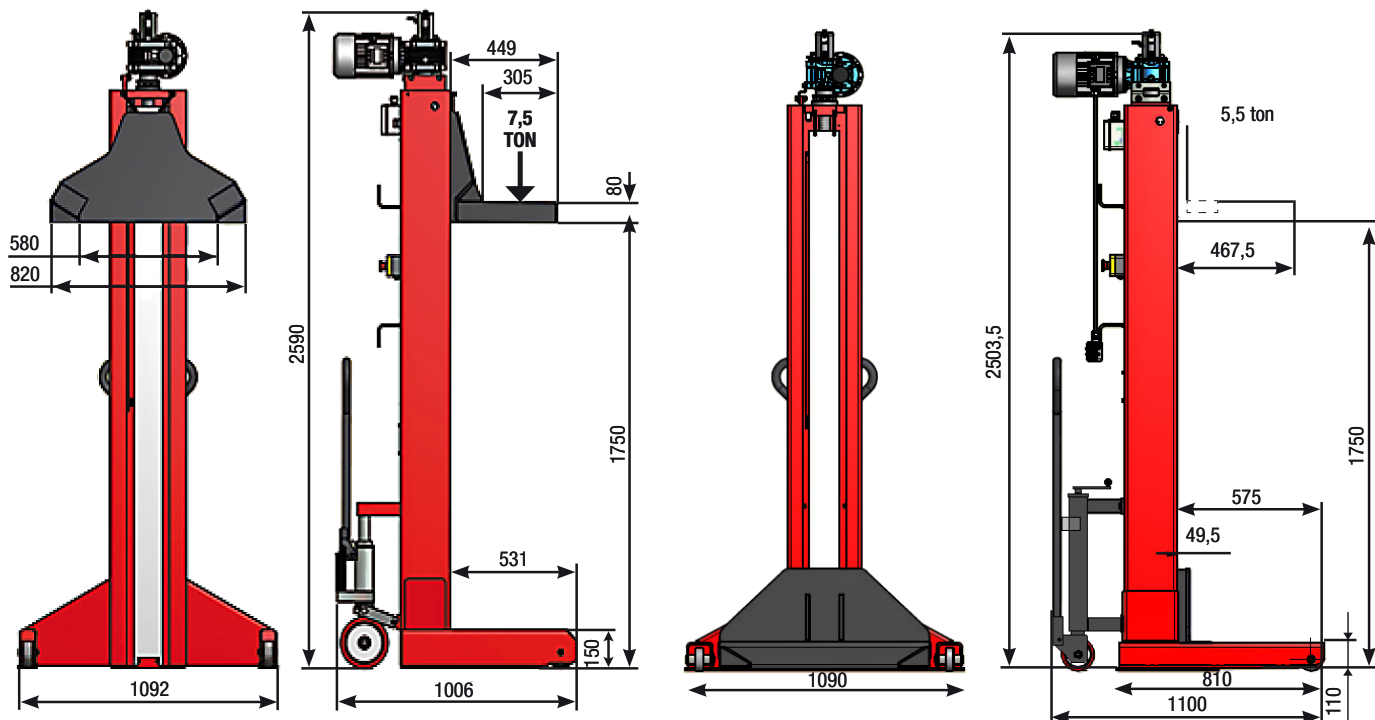
invest

SAMINWEST
ul. Rybnicka 77a
44-285 Rzuchów
tel.: 32 430 10 62
www.corghi.pl
email: saminwest@saminwest.com

ERCO-LE 75

WYMIARY

ERCO-LE 55



DŹWIGNIA MANEWRWA

hydrauliczna / hydraulic



7,5 t



mechaniczna / mechanical

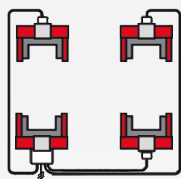


5,5 t

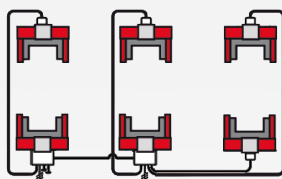


MOŻLIWOŚĆ USTAWIENIA / SETTINGS

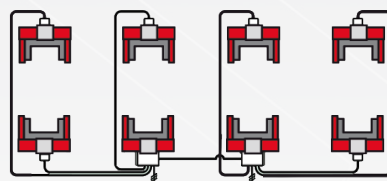
4 kolumny ERCO-LE -4



6 kolumn ERCO-LE -4 + ERCO-LE -2



8 kolumn ERCO-LE -4 + ERCO-LE -4



DANE TECHNICZNE

	ERCO-LE 75	ERCO-LE 55
Udźwig kolumny	7,5t	5,5t
Prędkość wznoszenia	670 mm/min	575 mm/min
Waga kolumny	410 kg	355 kg
Moc silnika kolumny	3 kW	2,2 kW
Zasilanie	400V 50÷60 HZ	400V 50÷60 HZ
Ø MIN/MAX opony	Ø 900/1200 mm	Ø 900/1200 mm
Praca hydrauliczna	√	X (mechaniczna)

MASZYNA DO WARIACJI

- A** -Konsola sterująca
- B** -Pilon z kablem o długości 15 m
- C** Regulowane widły o różnych średnicach



OPTIONAL

- A** -Wolne koła poprzeczne
- B** -Małe kolumny
-7500 kg;
-10000 kg.
- C** -Przedłużenie widel
- D** Adaptery
Ø 900÷800 mm
(max 7500 kg)
Ø 800÷700 mm
(max 7500 kg)
Ø 700÷500 mm
(max 7500 kg)
- E** -Lampa wskazująca pracę maszyny

