



CORGHI

HD 1400 E

Evolution

*Solidne i niezawodne, zgodnie z tradycją CORGHI.
Niezastąpiony dla specjalistów z branży.*



Versione radio - Radio version

PÓŁAUTOMATYCZNA montażownica uniwersalna

Esencja solidności i niezawodności, bez kompromisów.

Do użytku z każdym typem koła.

Zdolne do obsługi kół o szerokości do 1470 mm

i maksymalnej masie koła 1900 kg.

SAM

inwest

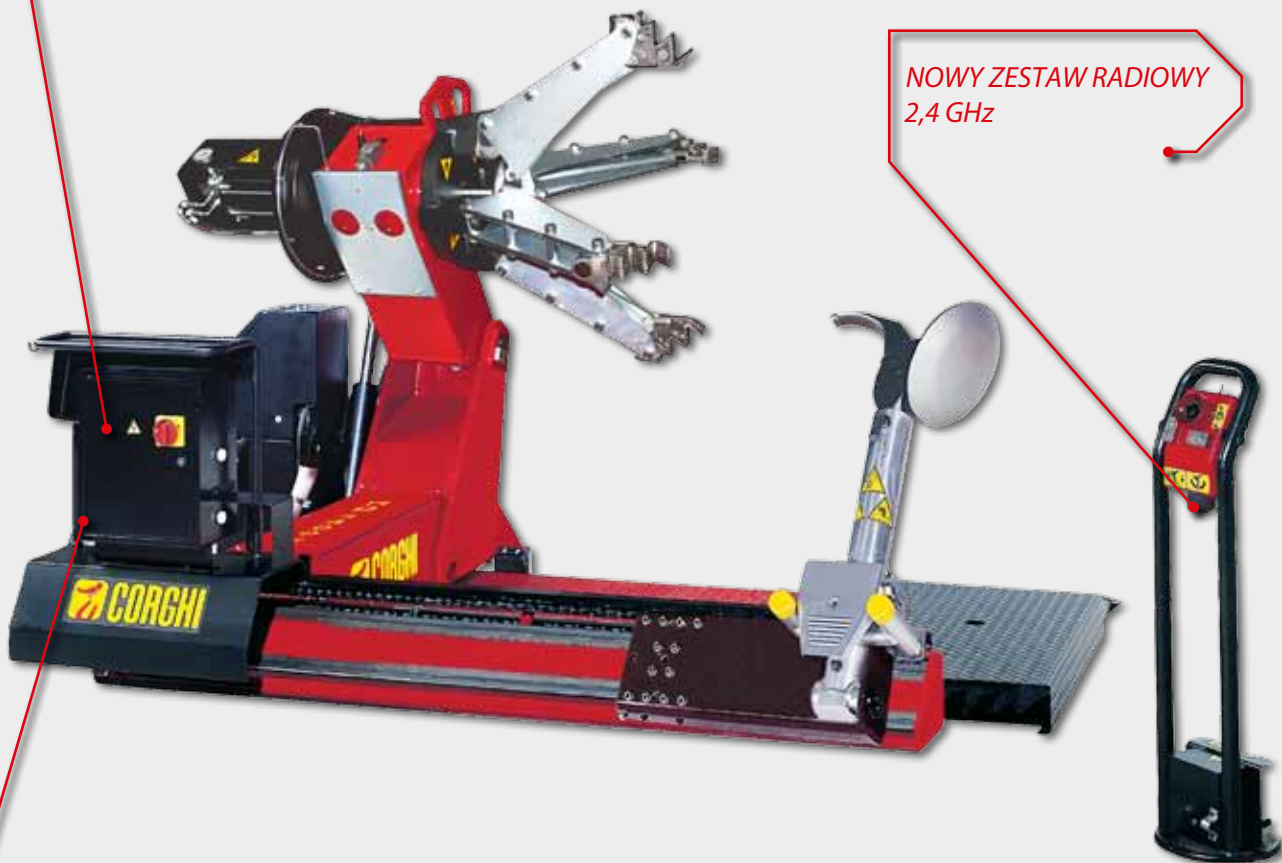
SAMINWEST
ul. Rybnicka 77a
44-285 Rzuchów
tel.: 32 430 10 62
www.corghi.pl
email: saminwest@saminwest.com



HD1400E wykorzystuje działanie elektryczno-hydrauliczne. Moc hydrauliczna zapewnia najwyższy poziom wydajności. Agregat hydrauliczny jest zamontowany na maszynie w celu zminimalizowania jego obciążenia.

NOWY ZESTAW RADIOWY
2,4 GHz

Versione radio - Radio version



HD1400 posiada funkcję **START & STOP**, gwarantującą znaczne oszczędności energii, gdy maszyna nie jest używana.

START & STOP

Corghi jest wynalazcą i światowym liderem w dziedzinie montażownic do opon, a dzięki HD1400E firma jest teraz w stanie zagwarantować przełomowy poziom wydajności, niezawodności i bezpieczeństwa. Jest idealny dla specjalistów z branży potrzebujących sprzętu zaprojektowanego do intensywnego użytkowania. HD1400E to półautomatyczna montażownica przystosowana do montażu i demontażu każdego rodzaju koła w pojazdach, od samochodów ciężarowych i maszyn rolniczych po maszyny do wylesiania i robót ziemnych.

NOWY ZESTAW RADIO 2,4 GHz

Innym ważnym nowym osiągnięciem HD1400E Evolution jest wprowadzenie zupełnie nowego zestawu RADIO 2,4 GHz ZESTAWU. Corghi wykorzystuje najnowsze technologie komunikacji radiowej, aby zapewnić coraz wyższe poziomy jakości i bezpieczeństwa. Zestaw radiowy do zainstalowania na konsoli poleceń. To zawsze szczytowo efektywną, ergonomiczną i niezwykle funkcjonalną konstrukcją.



akcesorium opcjonalne

WAGA KÓŁ DO 1900 kg

Ciągły rozwój technologiczny Corghi pozwolił na wykorzystanie najnowszych materiałów w celu zwiększenia maksymalnej masy koła do 1900 kg



1900 kg

NOWY 58-CALOWY ZESPÓŁ SZCZĘK

Oprócz możliwości mocowania kół do 58 cali, nowy stół obrotowy jest również o 120 mm dłuższy. To nowe rozwiązanie ma na celu spełnienie wymagań najnowszych opon na rynku, które stają się coraz szersze. Obrotnica może mocować koła bez środkowych kołnierzy do 38" bez przedłużeń i do 58" z przedłużkami.



faza zbijania



faza demontażu opony

ZBIJAK STOPKI

Wspornik narzędzia jest wyposażony w tarczę zbijającą, która jest zamontowana na samosmarujących tulejach, aby zapewnić maksymalną gładkość i trwałość. Specjalna konstrukcja tarczy i nachylenie robocze zostały specjalnie zaprojektowane, aby zapewnić optymalną penetrację między krawędzią obręczy a stopką opony. Profil zewnętrzny zapobiega również uszkodzeniom lub przebicim z boku opony.

DANE TECHNICZNE

Maksymalna szerokość koła	Maximum wheel width	1470 mm
Maksymalna średnica koła	Maximum wheel diameter	2500 mm
Pojemność zacisku	Clamp capacity	14" ÷ 58"
Ø Minimalny otwór centralny koła	Wheel central hole minimum Ø	110 mm
Silnik agregatu hydraulicznego	Hydraulic power unit motor	3ph - 4,8 kW
Dwubiegowy silnik	Two-speed gear motor	3ph - 1.5 / 2.2 kW
Maks. moment obrotowy	Max. torque delivery	5000 Nm
Siła zbijaka	Bead breaker force	30000 N
Maks. ciężar koła	Max. liftable wheel weight	1900 kg
Nośność siłownika podnośnika koła	Wheel lifter cylinder load capacity	2500 kg
Napięcie	Voltage	400/230 V - 3 ph - 50/60 Hz
Ciężar maszyny	Machine weight	1160 kg

WYPOSAŻENIE

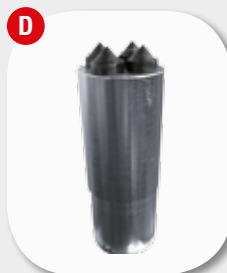


ZALECANE AKCESORIA

- A** 8-12120005 / 8-12120006 (120 V input)
Zestaw sterowania radiowego



- B** Adapter do mocowania felg aluminiowych
8-12100007 Ø 161 mm 8-12300001 Ø 220 mm
8-12100005 Ø 164 mm 8-12100009 Ø 221 mm
8-12100006 Ø 176 mm 8-12100010 Ø 281 mm
8-12100008 Ø 202 mm

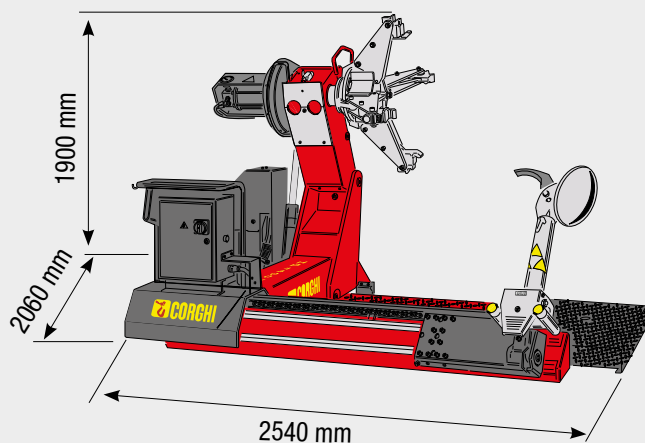


- C** 801227195
Adapter do mocowania felg aluminiowych

- D** 8-12100171
P4P Czteropunktowe przedłużki do felg z pierścieniem

- E** 0-12100701
DV120 - pneumatyczny zbijak stopki

- F** 8-12100175
Zestaw aluminiowych osłon kół



Per maggiori informazioni consultare il catalogo accessori completo. For further information, consult the complete accessories catalogue.