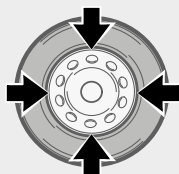


 **CORGHI**

HD 500



26"



*Uniwersalna montażownica półautomatyczna
do samochodów ciężarowych, autobusów i
pojazdów rolniczych*



SAM
invest

SAMINWEST
ul. Rybnicka 77a
44-285 Rzuchów
tel.: 32 430 10 62
www.corghi.pl
email: saminwest@saminwest.com

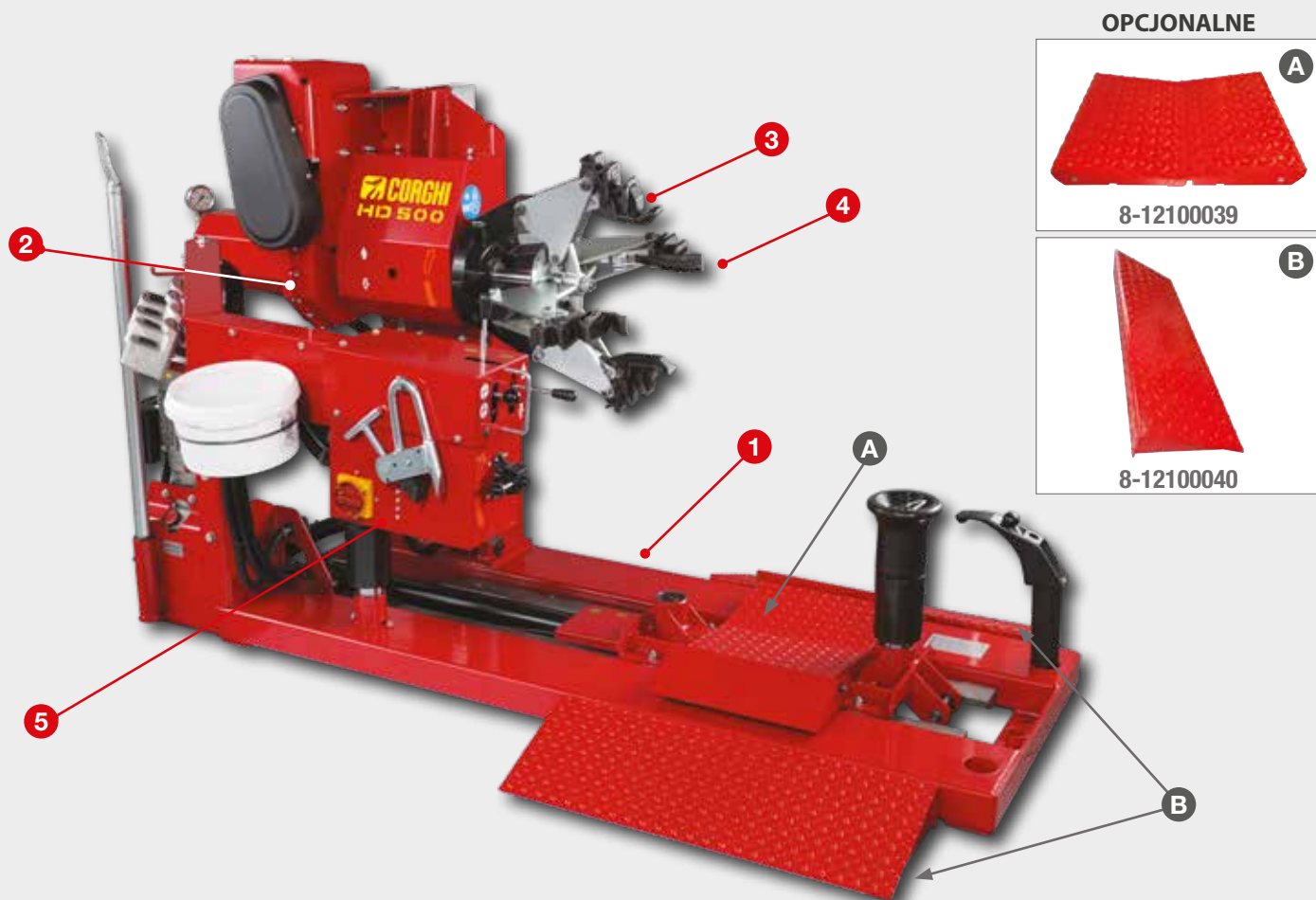
HD 500

Kompaktowa i przyjazna dla użytkownika montażownica do opon.

Umieszczenie narzędzi **przyspiesza pracę i ułatwia** demontaż i montaż. Wydajność robocza do średnicy obręczy **26"** lub maksymalnej średnicy 1400 mm.

Hydrauliczne elementy sterujące, poziome do obsługi narzędzi i pionowe do pozycjonowania kół, sprawiają, że montażownica **jest wyjątkowo przyjazna** dla użytkownika.

HD 500 jest gotowe na każde wyzwanie!



NOWA WZMOCNIONA RAMA



Rama, czyli konstrukcja nośna montażownicy, została wyposażona w nowe rozwiązania techniczne zwiększające jej wytrzymałość i zmniejszające uginanie się podczas pracy na szczególnie ciężkich kołach.

NOWA PRZEKŁADNIA



Nowa przekładnia, odpowiednia do intensywnego i ciężkiego użytkowania.

NOWE SZCZĘKI MOCUJĄCE FELGI

Najwyższej klasy szczęki mocujące. Mocowanie od 14" do 26". Maksymalna wydajność dzięki 7 różnym dostępnym metodom mocowania. Minimalna średnica mocowania: 100 mm. Dostarczane z plastikowymi ochroniaczami do obręczy o różnych grubościach dla idealnego mocowania.



ZACISK KOŁA - 9 obr./min

Dzięki wydajności nowej przekładni możemy zaoferować znakomitą prędkość obrotową koła na poziomie 9 obr./min (+20% w stosunku do poprzedniej wersji).

NOWA KONSOLA STEROWANIA ZE WSPORNIKIEM AKCESORIÓW

Nowa konsola sterownicza z oddzielnymi obudowami na przewody elektryczne i przewody hydrauliczne. Możesz teraz łatwo umieścić różne akcesoria na konsoli sterowania, takie jak zabezpieczenia felg aluminiowych.



KONSOLA STEROWANIA Z REGULACJĄ WYSOKOŚCI

Nowa konsola sterująca pozwala również na wybór, czy użyć standardowej wysokości roboczej, czy też podnieść ją. Podniesiona pozycja jest o 150 mm wyższa niż standardowa wysokość robocza.



DANE TECHNICZNE

| | |
|----------------------------|--|
| Maksymalna szerokość koła | 695 mm (30") |
| Maksymalna średnica koła | 1400 mm |
| Silnik pompy hydraulicznej | 0.75 Kw (3ph) - 1.3 Kw (1ph) |
| Silnik ramienia wrzeciona | 1.1 Kw (3ph) - 1.1 Kw (1ph) |
| Maksymalna masa koła | 700 kg |
| Siła zbijania | 14000 N |
| Maks. moment obrotowy | 2200 Nm |
| Zasilanie | 400/230V - 3 Ph - 50/60 Hz 230V - 1 ph - 50/60 Hz |

WYPOSAŻENIE STANDARDOWE



POLECANE AKCESORIA



A 801227195
Zacisk do felg aluminiowych

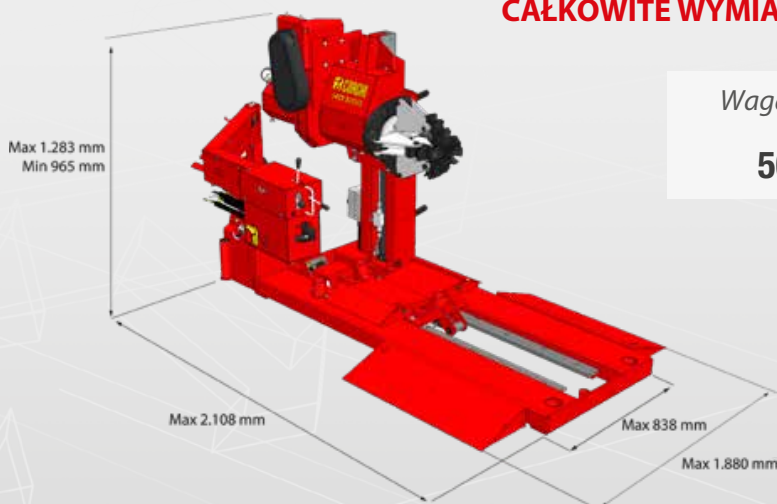
B 801289441
Dysk zbijaka

C 8-12100156
Zestaw z 4 ochraniaczami szczęk do felg aluminiowych

D 801262417
Plastikowy zacisk do felg aluminiowych

Więcej informacji można znaleźć w cenniku na stronie www.corghi.pl.

CAŁKOWITE WYMIARY



Waga maszyny

500 kg



SAMINWEST
ul. Rybnicka 77a
44-285 Rzuchów
tel.: 32 430 10 62
www.corghi.pl
email: saminwest@saminwest.com

