



HD 700

*Idealna maszyna dla profesjonalistów,
którzy potrzebują niezbędnego
rozwiązania, ale nie chcą rezygnować
z jakości*



*Montażownica elektrohydrauliczna do kół pojazdów
przemysłowych, ciężarowych i autobusów od 14" do 26"*

SAM
inwest

SAMINWEST
ul. Rybnicka 77a
44-285 Rzychów
tel.: 32 430 10 62
www.corgchi.pl
email: saminwest@saminwest.com



MONTAŻOWNICA ELEKTROHYDRAULICZNA do samochodów ciężarowych, autobusów, ciągników i maszyn do robót ziemnych z felgami rowkowanymi lub elastycznymi oraz z oponami bezdętkowymi lub dętkowymi.



MAKS. UDŹWIG PODNOŚNIKA KOŁA

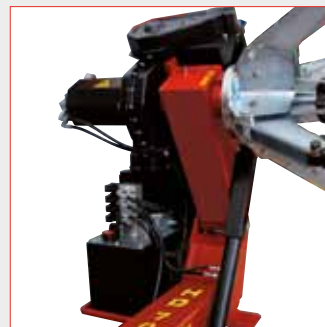
HD 700 jest w stanie obsługiwać koła o wadze do 700 kg



1 JEDNOSTKA STERUJĄCA

Moduł sterowania z ergonomicznymi elementami sterującymi.

2 AGREGAT HYDRAULICZNY

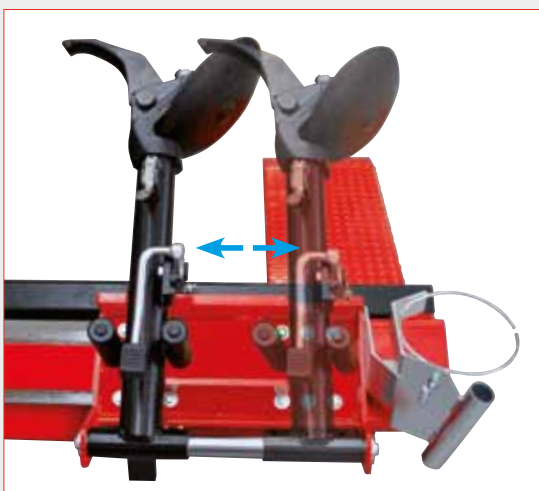


3 WRZECIONO OBROTOWE

Wrzeciono obrotowe do mocowania felg o rozmiarach od 14" do 26" z obrotem w prawo i w lewo

4 SPECJALNE UCHWYTY

Specjalne zaciski z plastikową wkładką do felg aluminiowych (opcjonalny)



5 RAMIĘ GŁOWICY

Wózek z hydraulicznym przesunięciem lewo-prawo i ramieniem narzędziowym z systemem blokady bezpieczeństwa

DANE TECHNICZNE

Zakres pracy	14" 26"
Maks. szerokość koła	780 mm
Maks. średnica koła	1600 mm
Silnik agregatu hydraulicznego	1,1 Kw
Silnik obrotu uchwytu	1,5 kw
Waga maszyny	565 kg
Maks. udźwig podnośnika koła	700 kg
Maksymalny udźwig cylindra	1200 kg

STANDARDOWE AKCESORIA



ZALECANE AKCESORIA



A Aluminiowe pierścienie zabezpieczające

∅ 161 mm	8-12100007
∅ 164 mm	8-12100005
∅ 176 mm	8-12100006
∅ 202 mm	8-12100008
∅ 220 mm	8-12300001
∅ 221 mm	8-12100009
∅ 281 mm	8-12100010

B Walek do opon bezdętkowych do kół samochodów ciężarowych i autobusów

2306040

C GL Nowe specjalne obejmy z wkładkami z tworzywa sztucznego do felg aluminiowych.

8-12100156

D Plastikowe klipsy do felg aluminiowych

801262417

