



EXACT

LINEAR

PLUS

-  PRZYJAZNY UŻYTKOWNIKOWI
-  CELE WYSOKIEJ ROZDZIELCZOŚCI
-  ŚWIATOWA BAZA DANYCH SAMOCHODÓW
-  PODĄŻANIE KAMERY ZA CELAMI
-  RUCHOMA BELKA Z KAMERAMI
-  WIRTUALNY NAUCZYCIEL



FUNKCJA AUTOMATYCZNEGO ŚLEDZENIA POZIOMU PODNOSZENIA (opcja)

Geometria kół dla każdego...
Prostota połączona z najwyższą wydajnością.

SAM

invest

SAMINWEST
ul. Rybnicka 77a
44-285 Rzuchów
tel.: 32 430 10 62
www.corgi.pl
email: saminwest@saminwest.com

EXACT LINEAR PLUS

Nowa ergonomiczna powierzchnia robocza dla lepszej obsługi.

ENTRY LEVEL PRICING

Podstawowa cena z najlepszymi specyfikacjami. Mała inwestycja zapewniająca świetny zwrot.

Idealny przyrząd do geometrii kół dla każdego

- Szybki
- Łatwy
- Precyzyjny
- Solidny
- Kompletny
- Jakość w przystępnej cenie



1 PRZYJAZNY UŻYTKOWNIKOWI

Corghi Icon - przyjazna dla użytkownika grafika. Prosty i wydajny klient, łatwy do nauczenia, szybki. Ergonomiczny blat.

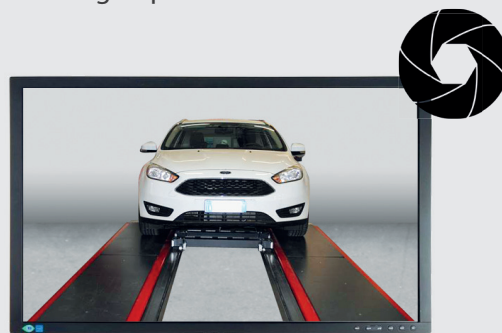
2 WYSOKA ROZDZIELCZOŚĆ LEKKI CEL

Można go odłączyć od klamry i jest kompatybilny ze wszystkimi klamrami Corghi. Przedni filtr podczerwieni dla zwiększonej odporności na odbicia słoneczne.



3 ASYSTENT JAZDY: TWÓJ ASYSTENT JAZDY NA PODNOŚNIKU

Asystent jazdy do bezpiecznego manewrowania w warsztacie bez dodatkowego operatora lub lusterka.

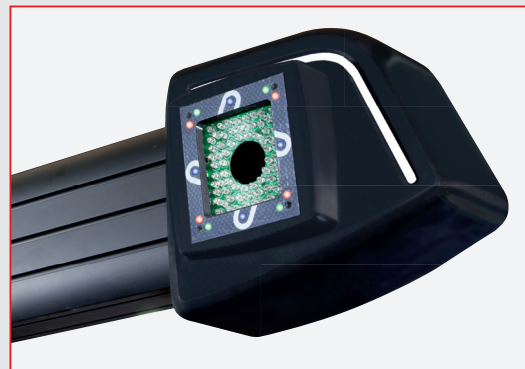


4 KAMERA WYSOKIEJ JAKOŚCI

Kamera najnowszej generacji o wysokiej rozdzielczości HI-Q do widzenia maszynowego. Zoptymalizowana optyka monolityczna o niskich zniekształceniach (RAVG < 0,50% w NIR) z nanopowłoką antyrefleksyjną. Zintegrowany filtr LPF eliminujący odbicia światła słonecznego. Lekkie wskaźniki operacyjne ze zintegrowanym panelem synoptycznym.

POMIAR „W RÓŻNICY”

Każda akwizycja jest przetwarzana w sposób różnicowy przez 2 kolejne obrazy w celu wyeliminowania problemów pomiarowych w krytycznych warunkach nasłonecznienia lub w obecności odbić światła.



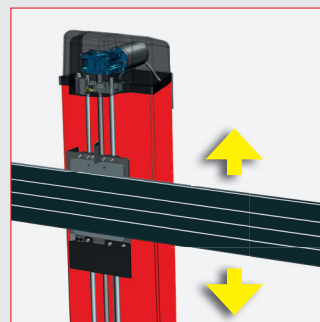
5

NOWY ZINTEGROWANY PODNOŚNIK Z PRZEKŁADNIĄ ŚLIMAKOWĄ I SYSTEMEM BEZPIECZEŃSTWA (PATENT ZGŁOSZONY)

Dokładność pozycjonowania osiąga najwyższe poziomy.

Zestaw do poruszania kamerą umożliwia operatorowi pracę od poziomu kanału do ponad 2,00 metrów poprzez naciśnięcie klawisza na klawiaturze. Szybko i łatwo (opcjonalnie).

FUNKCJA AUTOMATYCZNEGO ŚLEDZENIA POZIOMU PODNOSZENIA (opcja)
ZINTEGROWANY MECHANIZM BEZPIECZEŃSTWA (PATENT CORGHI).



EXACT SOFTWARE

PRZYJAZNY UŻYTKOWNIKOWI



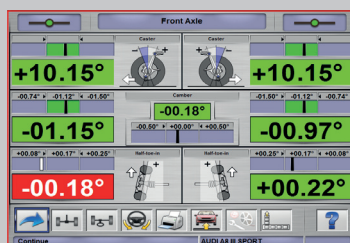
Przyjazna dla użytkownika grafika Oprogramowania EXACT opartego na ikonach. Łatwy do nauczenia, szybki wybór programów.



PODĄŻANIE KAMERY ZA CELAMI



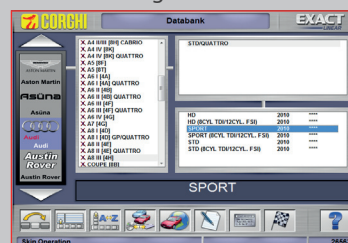
Pomiar podwozia w czasie rzeczywistym z odpowiednią grafiką. Wskazania graficzne w czasie rzeczywistym.



ŚWIATOWA BAZA DANYCH SAMOCHODÓW



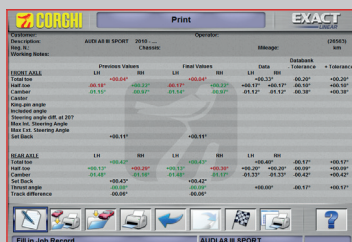
Międzynarodowa baza danych według obszaru regionalnego świata dla łatwego wyboru. Wybierz swój obszar w konfiguracji, ale zawsze miej pod ręką pozostałe dane z całego świata.



TRYB WYDRUKU



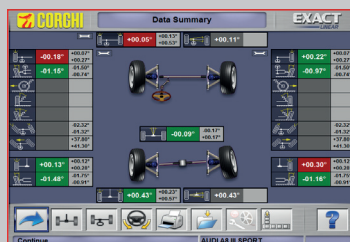
Wybieralny i konfigurowalny wydruk kolorowy lub czarno-biały. Graficzny wydruk pomiarów pojazdu i podwozia.



CELE WYSOKIEJ ROZDZIELCZOŚCI



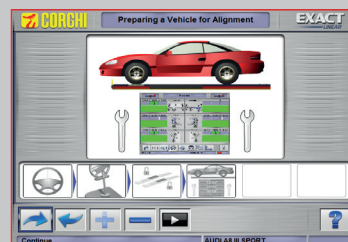
Regulacja na żywo, wszystkie wartości kątów wskazywane w czasie rzeczywistym.



WIRTUALNY NAUCZYCIEL



Wybór nauczyciela online, który krok po kroku śledzi operatora z graficznym wskaźnikiem, jak postępować.



DANE TECHNICZNE

Zakresy pomiarowe

Zbieżność całkowita $\pm 20^\circ$

Zbieżność półwkowa $\pm 10^\circ$

Odchylenie $\pm 10^\circ$

Wyrzedzenie $\pm 30^\circ$

Kąt pochylenia sworznia zwrotnicy $\pm 30^\circ$

Różnica podstawy koła $\pm 22^\circ$

Kąt wyrzedzenia $\pm 10^\circ$

Kąt skrętu $\pm 20^\circ$

Power supply

Napięcie zasilania **115-230 Vac**

50-60 Hz 1ph

Pobór mocy **500 W**

Półka na komputer 11 kg

Belka z kamerami 26 kg

Kolumna 66 kg

Rozdzielczość kamery 2592 x 1944 10,000,000 Pixel

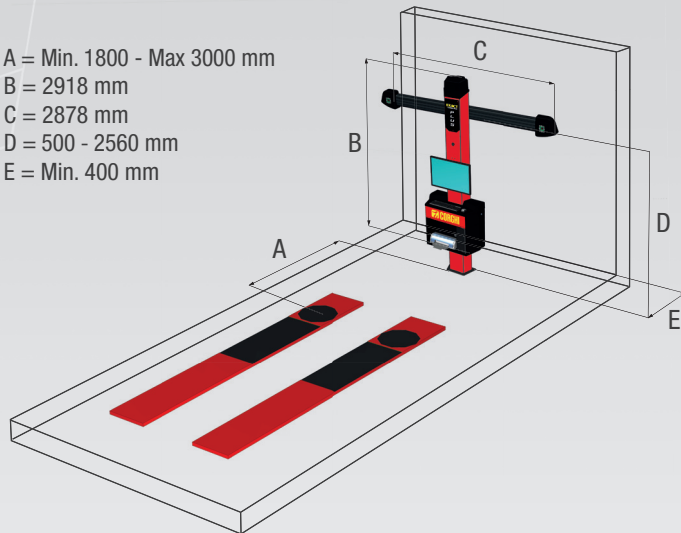
STANDARDOWE WYPOSAŻENIE



* Tylko dla wersji Full Pack

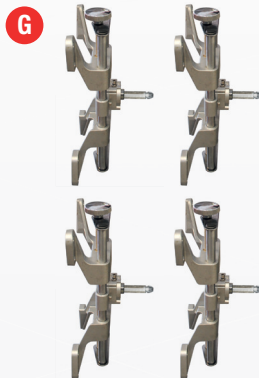
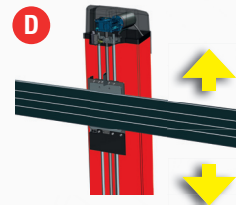
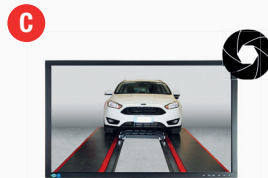
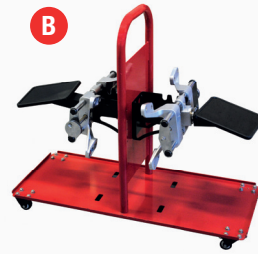
CAŁKOWITE WYMIARY

A = Min. 1800 - Max 3000 mm
 B = 2918 mm
 C = 2878 mm
 D = 500 - 2560 mm
 E = Min. 400 mm



ZALECANE AKCESORIA

- A** Zestaw kalibracyjny 2.0 do kalibracji i konserwacji.
- B** Wózek na zaciski i cel.
- C** Drive On Assistant dla wskaźnika na ekranie do pozycjonowania pojazdu na podnośniku.
- D** Zestaw do podnoszenia z przekładnią ślimakową. Umożliwia pracę od poziomu gruntu do wysokości 2 metrów.
- E** Szafka na drukarkę z kółkami i drzwiczkami.
- F** Wózek do wyrównywania. Aby używać wyrównywacza kół w różnych windach lub w trybie drive thru.
- G** Wsporniki samocentrujące 10-21".
- H** Przedłużki do 26".
- I** Obrotnice
- J** Drukarka



Aby chronić planetę i zmniejszyć zużycie papieru, nasze katalogi są dostępne online na stronie internetowej www.corgi.pl. Odpowiedzialnie drukowanie przyczynia się do ochrony środowiska.

Producent zastrzega sobie prawo do modyfikacji cech swoich produktów w dowolnym momencie. DPC6001107B - 06/2022