

**PROFESJONALNE
URZĄDZENIA DO GEOMETRII
KÓŁ DO SAMOCHODÓW
OSOBOWYCH I
DOSTAWCZYCH Z DWIEMA
KAMERAMI DRIVE-THRU**



- ✓ **Nowe cele** świetlne, odłączane od klamr
- ✓ **Szeroki wybór klamr**
- ✓ **Kompaktowa odległość instalacji** (przydatna w małych warsztatach)
- ✓ **Szybka i łatwa instalacja**



Przyjazny użytkownikowi



Cel wysokiej rozdzielczości



Światowe bazy danych



Podwozie



Wirtualny przewodnik



Kamery o wysokiej rozdzielczości z pomiarem z wykorzystaniem różnicy obrazu

**Dokładny, niezawodny, szybki,
łatwy, kompleksowy i niedrogi**

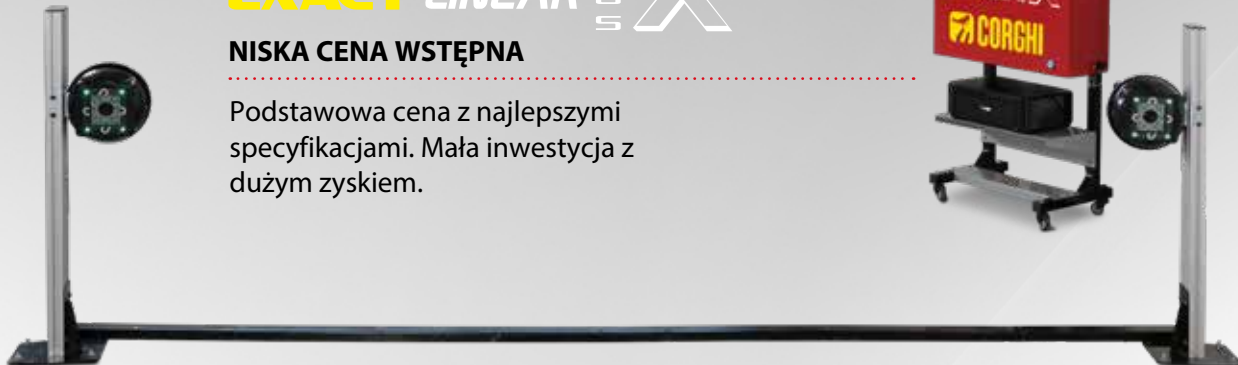
Montowane na podłodze, w kanale lub przy podnośniku o stałej wysokości

Idealna geometria kół dla każdego.

EXACT LINEAR PLUS X

NISKA CENA WSTĘPNA

Podstawowa cena z najlepszymi specyfikacjami. Mała inwestycja z dużym zyskiem.



ŁATWY W UŻYCIU

Prosta grafika z ikonami Corghi. Prosty i wydajny łatwy do nauczenia, szybki do wyboru.



LEKKI CEL O WYSOKIEJ ROZDZIELCZOŚCI

Można go odłączyć od klamry i jest kompatybilny ze wszystkimi klamrami Corghi. Przedni filtr podczerwieni zapewniający wysoką odporność na odbicia światła słonecznego.



Kamera najwyższej jakości.



WYSOKIEJ JAKOŚCI KAMERY Z REGULACJĄ W PIONIE PODCZAS MONTAŻU

Wysokiej rozdzielczości kamera HI-Q najnowszej generacji.

✓ **Zoptymalizowana monolityczna optyka** z niskimi zniekształceniami i antyrefleksyjną nanopowłoką.

✓ **Zintegrowany filtr LPF** niwelujący refleksy światła słonecznego.

✓ **Jasne wskazania działania** dzięki zintegrowanemu panelowi synoptycznemu.

POMIAR WEDŁUG ZA POMOCĄ RÓŻNICY W OBRAZACH

Każda akwizycja jest przetwarzana w inny sposób przez dwa kolejne obrazy w celu wyeliminowania problemów pomiarowych w krytycznych warunkach nasłonecznienia lub w obecności odbić światła.

OPROGRAMOWANIE

PRZYJAZNY UŻYTKOWNIKOWI

Ikony oprogramowania z prostą grafiką. Łatwy do nauczenia, szybki w wybieraniu.



PODWOZIE

Pomiar podwozia w czasie rzeczywistym z grafiką. Wskazania graficzne w czasie rzeczywistym.



ŚWIATOWA BAZA DANYCH

Międzynarodowa baza danych podzielona według globalnych obszarów regionalnych dla łatwego wyboru. Podczas konfiguracji użytkownicy mogą wybrać własny obszar, ale dane z reszty świata są zawsze dostępne.



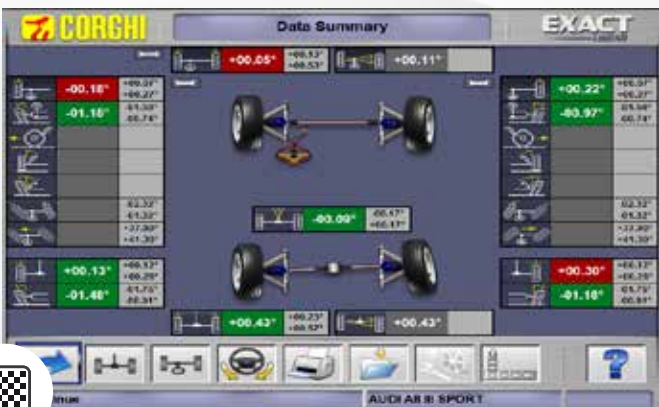
TRYB DRUKOWANIA

Możliwość wyboru i dostosowania wydruku kolorowego lub czarno-białego. Graficzny wydruk pomiaru pojazdu i podwozia.



CEL WYSOKIEJ ROZDZIELCZOŚCI

Wartości ustawień na i.ywo, wszystkie wartości kątów wyświetlane w czasie rzeczywistym



WIRTUALNY PRZEWODNIK

Dzięki wirtualnemu nauczycielowi online operator może być prowadzony krok po kroku przez proces za pomocą wskaźnika graficznego.



URZĄDZENIE KOMPATYBILNE Z PROADAS



Geometria jest **kompatybilna** z nowym uniwersalnym systemem **PROADAS** służącym **do kalibracji** systemów **wspomagania kierowcy** w pojazdach nowej generacji.

Za pomocą kamer można precyzyjnie i szybko ustawić system kalibracji kamery i radaru w pojeździe.

Producenci zalecają kalibrację systemów ADAS po osiowaniu pojazdu. Aby uzyskać więcej informacji, odwiedź sekcję produktów PROADAS na naszej stronie internetowej.



STANDARDOWE AKCESORIA



**BLOKADA KIEROWNICY, BLOKADA
PEDAŁU HAMULCA I WSPORNIK**



*** KOMPUTER OSOBISTY tylko dla wersji Full Pack**



CELE POMIAROWE

ZALECANE AKCESORIA



WÓZEK NA KLAMRY I CELE



KLAMRY SAMOCENTRUJĄCE 10-21"



ZESTAW PRZEDŁUŻAJĄCY 26" DO KLAMR



OBROTNICE



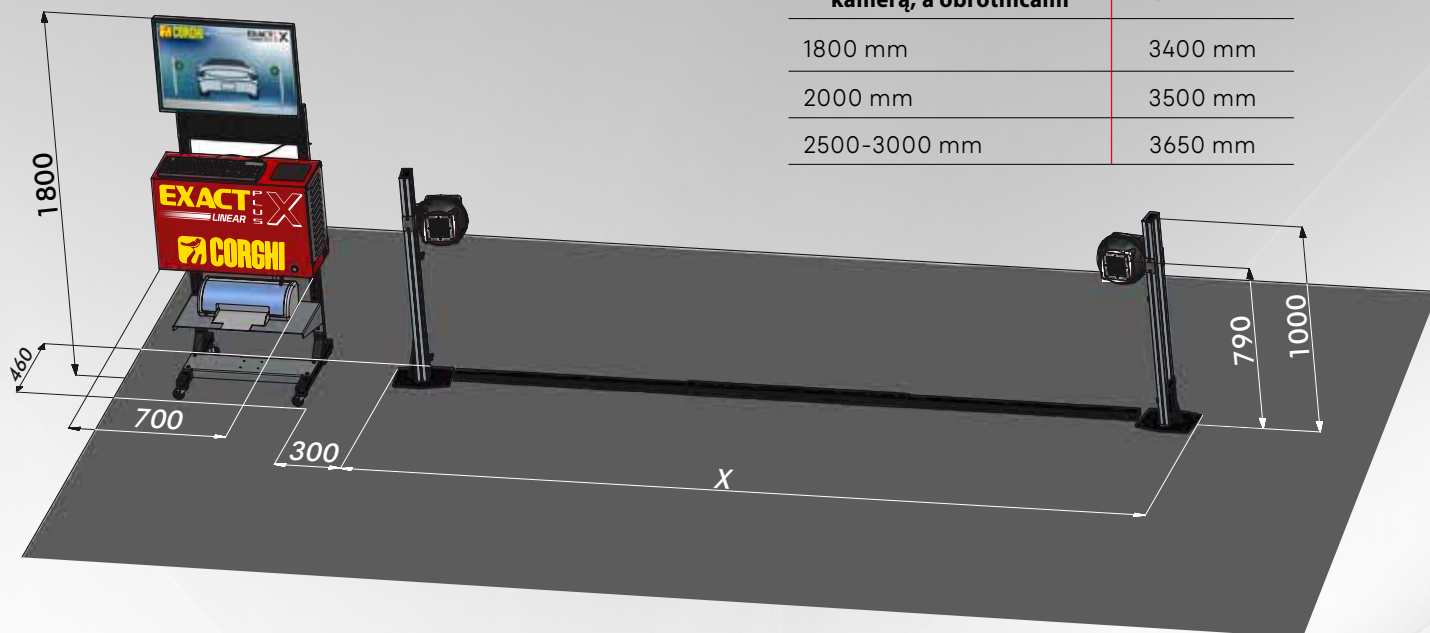
ZESTAW NISKICH KOLUMN (1000mm)
do instalacji w kanale lub do wstępnej kontroli

**ZESTAW WYSOKICH KOLUMN (2600mm)**

do montażu z podnośnikiem z funkcją pomiaru i stałą regulacją wysokości

**ZESTAW UCHWYTÓW SCIENNYCH****SZAFKA NA DRUKARKĘ WYPOSAŻONA W KOŁKA I DRZWICZKI****DRUKARKA ATRAMENTOWA A4****TORBA Z ZESTAWEM DO KALIBRACJI I KONTROLI KALIBRACJI**

OBSZAR MONTAŻU



Odległość między kamerą, a obrotnikami	Dystans X
1800 mm	3400 mm
2000 mm	3500 mm
2500-3000 mm	3650 mm

DANE TECHNICZNE

Zakresy pomiarowe	
Zbieżność całkowita	$\pm 20^\circ$
Zbieżność półkrowa	$\pm 10^\circ$
Odchylenie	$\pm 10^\circ$
Wyprzedzenie	$\pm 30^\circ$
Kąt pochylenia sworzni zwrotnicy	$\pm 30^\circ$
Różnica podstawy koła	$\pm 22^\circ$
Kąt wyprzedzenia	$\pm 10^\circ$
Kąt skrętu	$\pm 20^\circ$
Zasilanie	
Napięcie zasilania	115-230 V - 50-60 Hz 1 pH
Pobór energii	500 W

Producent zastrzega sobie prawo do modyfikacji cech swoich produktów w dowolnym momencie.



SAMINWEST
ul. Rybnicka 77a
44-285 Rzuchów
tel.: 32 430 10 62
www.corghi.pl
email: saminwest@saminwest.com

DPCG001308 11/2022

