



AUTOMATYCZNY



Podnośnik grawitacyjny TT-0 działa na zasadzie siłowników pneumatycznych. Podnośnik ułatwia montaż ciężkich kół do 80 kg na wale wyważarki. Praca z podnośnikiem jest łatwa i zabezpiecza wał wyważarki oraz kręgosłup operatora przed uszkodzeniami.



SAM
invest

SAMINWEST
ul. Rybnicka 77a
44-285 Rzuchów
tel.: 32 430 10 62
www.corghi.pl
email: saminwest@saminwest.com

ZALETY:

ZERO GRAVITY: podnośnik wyposażony jest w specjalny system pneumatyczny, który całkowicie eliminuje ciężar koła, umożliwiając łatwe podnoszenie i centrowanie kół o wadze do 80 kg.

AUTOMATIC: koła są rozładowywane z wyważarki kół automatycznie,

FAST: znacznie szybsza praca niż konwencjonalny ręczny podnośnik.

ERGONOMIC: elementy sterowania i mocowania akcesoriów są zaprojektowane tak, aby były w idealnej pozycji do użycia.

OPTIMISED CENTRING: specjalny system wyważania zapewnia dokładniejsze wyśrodkowanie koła, wyeliminowanie niewspółosiowości zacisku spowodowanej ciężarem koła.

SAFE: eliminuje ryzyko wypadków spowodowanych podnoszeniem ciężkich ładunków.

RIM PROTECTION: osłona poliuretanowa z boku wózka chroni obręcz przed uszkodzeniem podczas fazy ładowania i rozładowywania koła.



DANE TECHNICZNE:

Udźwig	80 kg (175 lbs)
Wysokość podnoszenia	565 mm (22")
Minimalna wysokość	105 mm
Maksymalna szerokość koła	19"
Ciśnienie robocze	8-10 bar
Ciężar urządzenia	60 kg

AKCESORIA OPCJONALNE

A 8-21600132 FLAP KIT

Dodatek umożliwiający montaż podnośnika na wyważarkach wyposażonych w boczne nóżki stabilizujące

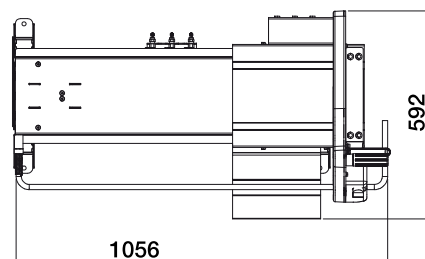
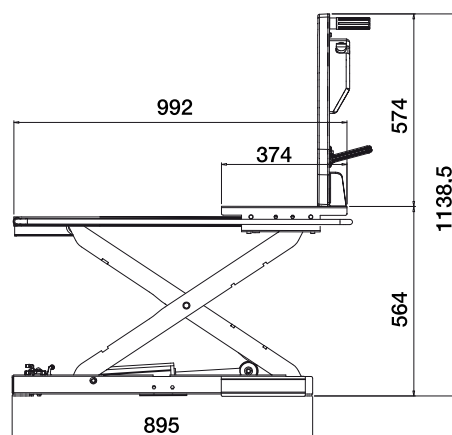


B 8-21100231 FIX KIT

Zestaw do mocowania podnośnika do korpusu wyważarki kół (EM92XX i EM93XX modele serii)



WYMIARY:



Autoryzowany
Dystrybutor w Polsce:



SAMINWEST
ul. Rybnicka 77a
44-285 Rzuchów
tel.: 32 430 10 62
www.corghi.pl
email: saminwest@saminwest.com

