



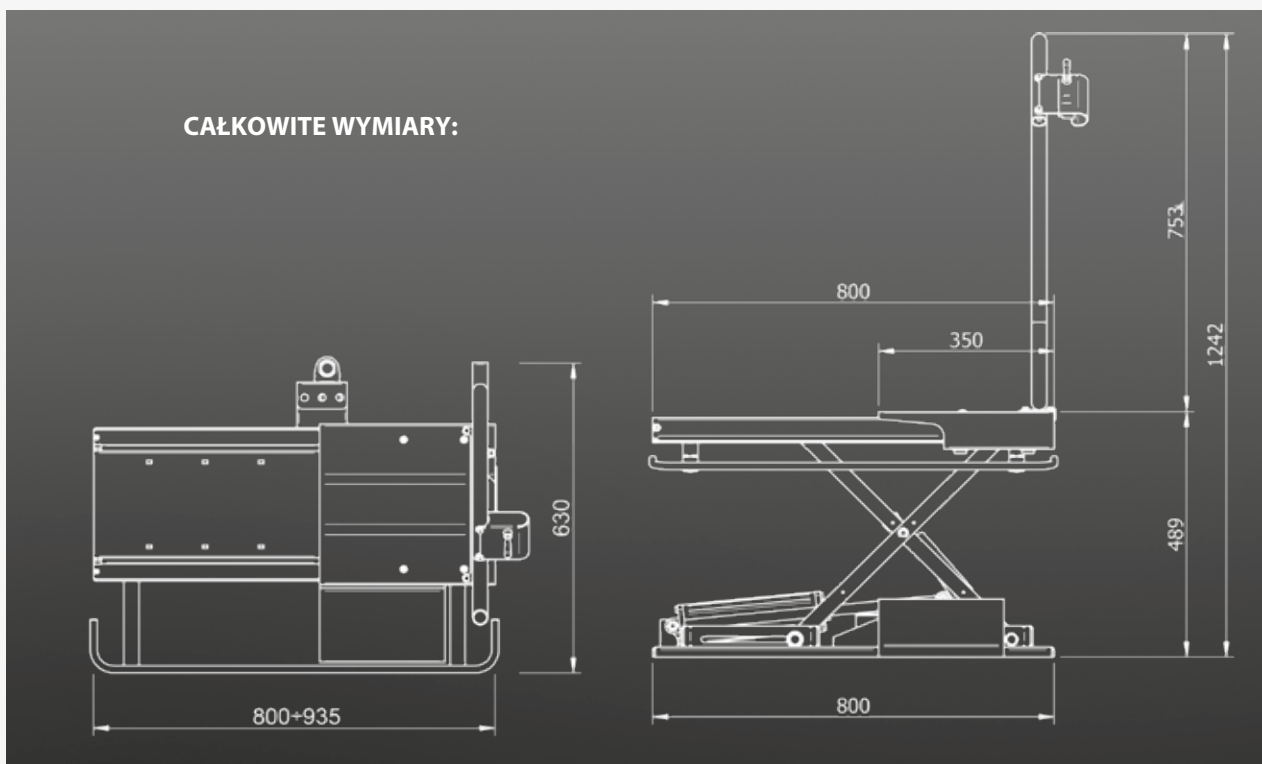
Podnośnik pneumatyczny do wyważarek do kół

**Idealny do kół samochodów osobowych,
dostawczych i motocyklowych**



DANE TECHNICZNE:

ciśnienie powietrza zasilającego	10 bar
ciśnienie robocze	6 ÷ 8 bar
maksymalna wysokość podnoszenia	500 mm
maksymalny ciężar podnoszenia	80 kg
waga netto	46 kg



Producent zastrzega sobie prawo do modyfikacji cech swoich produktów w dowolnym momencie.